

KPZ 71-8 / Paletový vozík s váhou

Kapacita 2.200 kg | Dělení 100 + 200 g | **přesnost vážení : 0,02 %**

Ověřitelná | práškově lakovaná | výhodná | solidní

Váživost 2.200 kg, Dílek 100+200 g

Mobilní vážení = úspora času

Vhodný pro všechny průmyslové aplikace

Nezávislý na napájení z el. sítě

Robustní konstrukce

Velký ovládací panel

Jednoduchá obsluha

Váživost až 3000 kg



Termální zabudovaná tiskárna Favorit 24

Německá konstrukce a vlastní EU výroba zaručuje vysoce kvalitní váhu.

Ušetřený pracovní čas díky mobilnímu vážení, snadné zajištění paletovým vozíkem přímo pod paletu nebo zátě, vypumpovat, zvážit a zavést zátěž přímo na potřebné místo.

Konstrukce: Průmyslová, solidní a stabilní základní konstrukce. Svařovaná hřídel, robustní vážící vidlice.

Spolehlivá průmyslově osvědčená hydraulika. Velká gumová řídicí kola (Ø 200mm) a polyurethanové tandemové zátěžové kola. K snadnému zajištění pod paletu pomocná kolečka na špičkách vidlic. Pohyblivá náprava garantuje stabilitu a klidný běh. Vestavěné maznice zajišťují dlouhou životnost celých pohyblivých konstrukčních dílů. Níže uvedený indikátor je zabudován a dobře chráněn proti poškození v robustním ocelovém skříni.





Standardní indikátor necejchuschopný: KPZ 52-19 (podrobnosti a příslušenství k indikátoru, viz. prospekt k indikátorům).

Standardní indikátor cejchuschopný: KPZ 52E-7 (podrobnosti a příslušenství k indikátoru, viz. prospekt k indikátorům).

Napájení: 6V Akumulátor, provozní výdrž až 60 hodin. Nabíječka v ceně.

Tenzometry: Robustní, pozinkované tenzometry, IP68.

Napájení: 230 Volt síťová napájení přes externí nabíječku

Typ	délka vidlic mm	Váživost kg	Dílek g	Možnost úř. ověření	indikátor	Obj. č.
KPZ 718SJ	450x1150	2200 kg	100 g	Ne	KPZ 5272	718S050002200
KPZ 718SJ	560x1150	2200 kg	100 g	Ne	KPZ 5272	718S000002200
KPZ 718SJ	560x1150	2200 kg	200 g	Ne	KPZ 5272	718S000002200
KPZ 718SMH	560x1150	1100/2200	100/200	Ne	KPZ 5272	718SMH002200
KPZ 718S	560x1150	2200 kg	1000 g	Ne	KPZ 5272	718S000002500
KPZ 718S	560x1150	2500 kg	1000 g	Ne	KPZ 5272	718S000002500
KPZ 718S	560x1150	3000 kg	1000 g	Ne	KPZ 5272	718S000003000
KPZ 718SL	690x1150	2.200 kg	500 g	No	KPZ 5672	718S0702200
KPZ 718SE	560x1150	2200 kg	1000 g	Ano 	KPZ 52E7	718S0000220E
KPZ 718SE	560x1150	1500 kg	500 g	Ano 	KPZ 52E7	718S0000150E
KPZ 718SE	560x1150	600 kg	200 g	Ano 	KPZ 52E7	718S0000060E
KPZ 718SME	560x1150	1100/2200	500g/1000	Ano 	KPZ 52E7	718SM000220E
KPZ 718SE	560x1150	2500 kg	1000 g	Ano 	KPZ 52E7	718S0000250E
KPZ 718SE	560x1150	3000 kg	1000 g	Ano 	KPZ 52E7	718S0000300E
KPZ 718SEL	690x1150	1100/2200	500g/1000	Ano 	KPZ 52E7	718S0702200

Příslušenství : vidlice výška 75 mm, 51 mm

Cenově velmi výhodný!

Konstruovaný pouze z  CEJCHOVATELNÝCH komponentů

Pro trvalý provoz

KPZ - Váhy, s.r.o. • Libošovice 76, • CZ 507 44 Libošovice • Tel.: (+420) 493 571 111 • e-mail: kpz@kpz-vahy.cz •

KPZ-Waagen : 30 let | KVALITNÍ, ROBUSTNÍ a VÝHODNÉ !! • www.kpzvahy.cz •

Chyby v cenách a technické změny vyhrazeny / Ceny jsou uvedeny bez dopravného bez DPH / Záruka: 24 měsíců na dokonalé vlastnosti materiálu a provedení, řádné a normální použití podmínkou. Výjimkou jsou akumulátory a nabíječky

Mobilní váhy | | | | **ATEX Konform**

Samozřejmě s platnou OIML, třída III, KPZ Factory první certifikace (volitelně) !!!

Paletový vozík s váhou							
Paletový vozík s váhou NEREZ							
KPZ 72 / Vážící sada instalován ve vlastním zařízení zákazníka							
KPZ 73S / Vážící sada, instalován ve vlastním zařízení							
KPZ 73B / Váha na sudy		KPZ 74 / Paletový vozík s váhou		KPZ 75 / Fork- lift truck scale			
KPZ 76F / Váha na vysokozdvížné vozíky				Scale for Coil's			
KPZ 39-1		KPZ 39-2		KPZ 601			
váha do vysokozdvížných vozíků							

KPZ 71-7 | Kapacita 2.200 kg | Dělení : 100g , 200 g, 500g | přesnost vážení: 0,02 %
Německá konstrukce a vlastní EU výroba zaručuje vysoce kvalitní váhu.

• www.kpzvahy-eshop.cz •

KPZ - Váhy, s.r.o. • Libošovice 76, • CZ 507 44 Libošovice • Tel.: (+420) 493 571 111 • e-mail: kpz@kpz-vahy.cz •

KPZ-Waagen : 30 let | KVALITNÍ, ROBUSTNÍ a VÝHODNÉ !! • www.kpzvahy.cz •

Chyby v cenách a technické změny vyhrazeny / Ceny jsou uvedeny bez dopravného bez DPH / Záruka: 24 měsíců na dokonalé vlastnosti materiálu a provedení, řádné a normální použití podmínkou. Výjimkou jsou akumulátory a nabíječky



Vážicí rudl KPZ 601



Kapacita: 150 kg
Dílek: 100 g

Typ	Váživost	Dílek	Možnost úř. ověření	Cena Kč s indikátorem	Obj. č.
KPZ 601EM	150 kg	100 g	Ne		60100000150

Technický popis

Vážicí rudl: Tento vážicí rudl se vyznačuje robustním zpracováním a velice stabilní konstrukcí. Skládá se z ocelové konstrukce, má rozměrnou ložnou plochu a je vybavena nábojem s kuličkovými ložisky, velkými gumovými kolečky a je koncipován k trvalému provozu.

Váha: Váha je do vozíku vestavěna.

Základní funkce: Nulování, tárování, přepínání Brutto-Netto.

Napájení: Provoz na akumulátor, nabíječka 230V.

Povolení: CE, technologická verze.

Snímače: kvalitní, ověřitelné DMS snímače, IP 66, OIML C3.

KPZ – Indikátor Typ: KPZ 51– 16: Indikátor je vestavěn do robustního pouzdra a vybaven prachu a vodě vzdornou klávesnicí. Jednoduché ovládání pomocí 5 velkých kláves: ON/OFF zapnutí/vypnutí, $\frac{NET}{GROSS}$ Brutto/Netto, \leftrightarrow Tára, Units Počítání kusů a změna jednotek, $\rightarrow 0 \leftarrow$ Nastavení nuly (k vynulování). Díky funkci vícenásobného tárování je možné přivažování. 25 mm vysoký LCD - displej umožňuje pohodlné přečtení výsledků z více úhlů. Možnost nastavení automatického vypnutí po 0 – 19 minutách nečinnosti k prodloužení výdrže baterie. Nastavení polohy indikátoru.

K dodání v různých modifikacích.

... oslovte nás, rádi Vám poradíme i při speciálním požadavku !



• www.kpzvahy-eshop.cz •

KPZ - Váhy, s.r.o. • Libošovice 76, • CZ 507 44 Libošovice • Tel.: (+420) 493 571 111 • e-mail: kpz@kpz-vahy.cz •

KPZ-Waagen : 30 let | KVALITNÍ, ROBUSTNÍ a VÝHODNÉ !! • www.kpzvahy.cz •

Chyby v cenách a technické změny vyhrazeny / Ceny jsou uvedeny bez dopravného bez DPH / Záruka: 24 měsíců na dokonalé vlastnosti materiálu a provedení, řádné a normální použití podmínkou. Výjimkou jsou akumulátory a nabíječky

KPZ 71-9 / Paletový vozík s vahou



Kapacita od 0 do 2.200 kg | Dělení od 500 g | přesnost vážení : 0,05 %

Ověřitelná | práškově lakovaná RAL 1003 | výhodná | solidní

výhodná verze

Ano = SOLAS konform



LCD s dobře čitelnými 30 mm vysokými číslicemi

Podsvícení displeje

Velké ovládací klávesy

Jednoduchá obsluha

Akumulátor : nabíjecí

Akumulátor : ca. 56 hod.provozní výdrž

4 bodové měření

Přesnost 99,95 %

K okamžitému vážení bez vyškového senzoru

Průmyslové provedení



Thermotiskárna
KPZ 71-9DR

Německá konstrukce a vlastní EU výroba zaručuje vysoce kvalitní váhu. Ušetřený pracovní čas díky mobilnímu vážení, snadné zjetí paletovým vozíkem přímo pod paletu nebo zátěž, vypumpovat, zvážit a zavést zátěž přímo na potřebné místo.

Konstrukce: Průmyslová, solidní a stabilní základní konstrukce. Svařovaná hřídel, robustní vážící vidlice. Spolehlivá průmyslově osvědčená hydraulika. Velká gumová řídicí kola (Ø 200mm) a polyurethanové tandemové zátěžové kola. K snadnému zjetí pod paletu pomocná kolečka na špičkách vidlic. Pohyblivá náprava garantuje stabilitu a klidný běh. Vestavěné maznice zajišťují dlouhou životnost celých pohyblivých konstrukčních dílů. Níže uvedený indikátor je zabudován a dobře chráněn proti poškození v robustním ocelové skříni. **Standardní indikátor necechuschopný:** KPZ 52-19 (podrobnosti a příslušenství k indikátoru, viz. prospekt k indikátorům). **Standardní indikátor cechuschopný:** KPZ 52E-7 (podrobnosti a příslušenství k indikátoru, viz. prospekt k indikátorům). **Napájení:** 6V Akumulátor, provozní výdrž až 60 hodin. Nabíječka v ceně. 230 Volt síťová napájení přes externí nabíječku.

Tenzometry : Robustní, IP68

Typ	délka vidlic mm	Váživost kg	Dílek	Možnost úř. ověření	indikátor	Obj. č.
KPZ 71-9 S	450x1150	2.200 kg	500 g	Ne	KPZ 52-19	719S05002200
KPZ 71-9 S	560x1150	2.200 kg	500 g	Ne	KPZ 52-19	719S00002200
KPZ 71-9 S	560x1150	2.500 kg	500 g	Ne	KPZ 52-19	719S00002500
KPZ 71-9 S	560x1150	3.000 kg	1000 g	Ne	KPZ 52-19	719S00003000
KPZ 71-9DR	560x1150	2.200 kg	500 g	Ne	KPZ 52-19	719SDR02200
KPZ71-9S	560x800	2.200 kg	500 g	Ne	KPZ 52-19	719S00082200
KPZ71-9S	560x1800	2.200 kg	1000 g	Ne	KPZ 52-19	719S00182200
KPZ 71-9 S	560x1800	2.500 kg	1.000 g	Ne	KPZ 52-19	719S00182500
KPZ 71-9 SJ	560x2000	2.200 kg	1.000 g	Ne	KPZ 52-19	719S00202200
KPZ 71-9 SJ	560x2000	2.500 kg	1.000 g	Ne	KPZ 52-19	719S00202500
KPZ 71-9 SE	560x1150	2.000 kg	1.000 g	Ano	KPZ 52E7	719S0020200E
KPZ 71-9 SE	560x1150	1000/2000	500/1.000 g	Ano	KPZ 52E7	719SM020200E
KPZ 71-9 SL	690x1150	2.200 kg	1000 g	Ne	KPZ 5219	719S07002000
KPZ 71-9 SL	690x1150	2.200 kg	1000 g	Ano	KPZ 52E7	719S0700200E

Příslušenství : vidlice výška 75 mm, 51 mm

... oslovte nás, rádi Vám poradíme i při speciálním požadavku !

zabudované maznice na všech pohyblivých částech

Německá konstrukce a vlastní EU výroba zaručuje vysoce kvalitní váhu.

KPZ - Váhy, s.r.o. • Libošovice 76, • CZ 507 44 Libošovice • Tel.: (+420) 493 571 111 • e-mail: kpz@kpz-vahy.cz •

KPZ-Waagen : 30 let | KVALITNÍ, ROBUSTNÍ a VÝHODNÉ !! • www.kpzvahy.cz •

Chyby v cenách a technické změny vyhrazeny / Ceny jsou uvedeny bez dopravného bez DPH / Záruka: 24 měsíců na dokonalé vlastnosti materiálu a provedení, řádné a normální použití podmínkou. Vyjímkou jsou akumulátory a nabíječky

Technical data – standard specification: **KPZ 71-9 / Paletový vozík s váhou**

Marking	1.1	Device		Palletweigher	1.1	
	1.2	Type		KPZ 71-9	1.2	
	1.4	Handling		Manual	1.4	
	1.5	Capacity	Q (t)	2,2	1.5	
	1.6	Loading gravity centre	c(mm)	578	1.6	
	1.8	forks surface length from wheel axle	x (mm)	950	1.8	
	1.9	Wheelbase	y (mm)	1200	1.9	
	Weights	2.1	Own weight	kg	110	2.1
		2.2	Axle load with load front / rear	kg	520/1550	2.2
2.3		Axle load without load front / rear	kg	55/34	2.3	
Wheels Undercarriage	3.1	Tyres (full, vulkollan, pneumatic, poliurethane)		Rubber/ Polyurethane	3.1	
	3.2	Front wheel dimension		200x40	3.2	
	3.3	Rear wheels dimension		80x70	3.3	
	3.5	Number of wheels		2/4	3.5	
	3.6	Front wheelbase	b ₁₀ (mm)	120	3.6	
	3.7	Rear wheelbase	b ₁₁ (mm)	390	3.7	
	Basic dimensions	4.4	Lift height	h ₃ (mm)	120	4.4
4.9		Drawbar height (in ready to ride position)	h ₁₄ (mm)	1225	4.9	
4.15		Height of lowered forks	h ₁₃ (mm)	87	4.15	
4.19		Length total without load	l ₁ (mm)	1570	4.19	
4.20		Length including forks surface	l ₂ (mm)	415	4.20	
4.21		Total width	b ₁ (mm)	560	4.21	
4.22		Fork teeth dimension	s/e/l (mm)	74x171x1155	4.22	
4.25		External forks width	b ₅ (mm)	560	4.25	
4.32		Ground clearance, central between axles	m ₂ (mm)	12	4.32	
4.33		Width of operating space for pallet 1000 x 1200	A _{st} (mm)	1880	4.33	
4.34		Width of operating space for pallet 800 x 1200	A _{st} (mm)	1760	4.34	
4.35		Turning radius	W _a (mm)	1310	4.35	
Performance		5.3	Lowering time with/without load	mm/s	0,09/0,02	5.3

... oslovte nás, rádi Vám poradíme i při speciálním požadavku !

zabudované maznice na všech pohyblivých částech
 Options? Ask us, we do almost everything possible for you

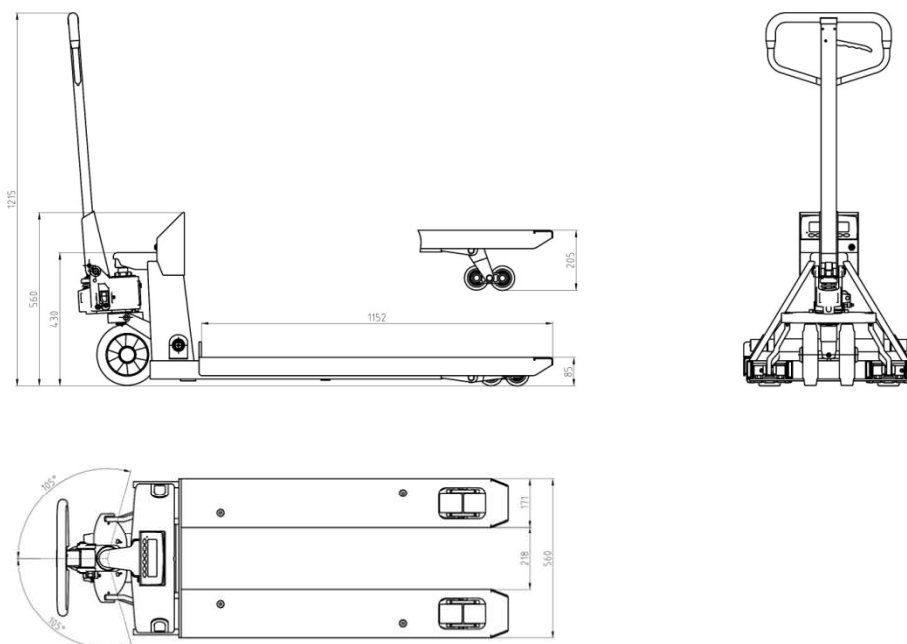
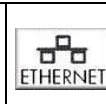


• www.kpzvahy-eshop.cz •

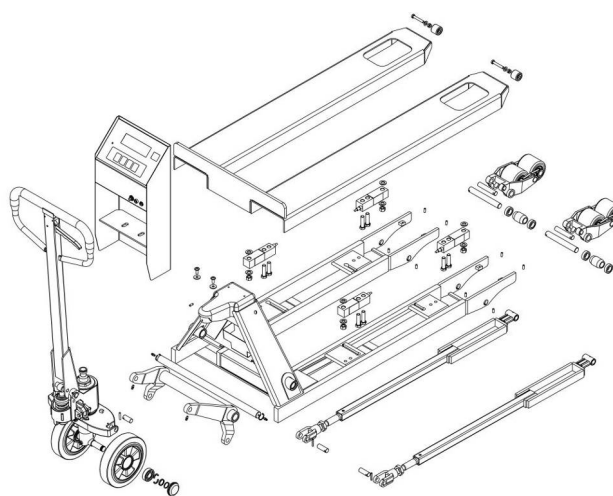
KPZ - Váhy, s.r.o. • Libošovice 76, • CZ 507 44 Libošovice • Tel.: (+420) 493 571 111 • e-mail: kpz@kpz-vahy.cz •

KPZ-Waagen : 30 let | KVALITNÍ, ROBUSTNÍ a VÝHODNÉ !! • www.kpzvahy.cz •

Chyby v cenách a technické změny vyhrazeny / Ceny jsou uvedeny bez dopravného bez DPH / Záruka: 24 měsíců na dokonalé vlastnosti materiálu a provedení, řádné a normální použití podmínkou. Výjimkou jsou akumulátory a nabíječky



KPZ 71-9 / Paletový vozík s váhou



... oslovte nás, rádi Vám poradíme i při speciálním požadavku !

Německá konstrukce a vlastní EU výroba zaručuje vysoce kvalitní váhu.
 zabudované maznice na všech pohyblivých částech

Potřebujete jinou váhu, zvláštní produkty jsou naše specialita !

Pro trvalý provoz



• www.kpzvahy-eshop.cz •

KPZ - Váhy, s.r.o. • Libošovice 76, • CZ 507 44 Libošovice • Tel.: (+420) 493 571 111 • e-mail: kpz@kpz-vahy.cz •

KPZ-Waagen : 30 let | KVALITNÍ, ROBUSTNÍ a VÝHODNÉ !! • www.kpzvahy.cz •

Chyby v cenách a technické změny vyhrazeny / Ceny jsou uvedeny bez dopravného bez DPH / Záruka: 24 měsíců na dokonalé vlastnosti materiálu a provedení, řádné a normální použití podmínkou. Výjimkou jsou akumulátory a nabíječky

KPZ 71-8 / Paletový vozík s váhouKapacita 2.200 kg | Dělení 100 + 200 g | **přesnost vážení : 0,02 %**

Ověřitelná | práškově lakovaná | výhodná | solidní

Váživost 2.200 kg, Dílek 100+200 g**Mobilní vážení = úspora času**

Vhodný pro všechny průmyslové aplikace

Nezávislý na napájení z el. sítě**Robustní konstrukce****Velký ovládací panel****Jednoduchá obsluha****Váživost až 3000 kg**

Termální zabudovaná tiskárna Favorit 24

Německá konstrukce a vlastní EU výroba zaručuje vysoce kvalitní váhu.

Ušetřený pracovní čas díky mobilnímu vážení, snadné zajištění paletovým vozíkem přímo pod paletu nebo zátěž, vypumpovat, zvážit a zavést zátěž přímo na potřebné místo.

Konstrukce: Průmyslová, solidní a stabilní základní konstrukce. Svařovaná hřídel, robustní vážící vidlice.

Spolehlivá průmyslově osvědčená hydraulika. Velká gumová řídicí kola (Ø 200mm) a polyurethanové tandemové zátěžové kola. K snadnému zajištění pod paletu pomocná kolečka na špičkách vidlic. Pohyblivá náprava garantuje stabilitu a klidný běh. Vestavěné maznice zajišťují dlouhou životnost celých pohyblivých konstrukčních dílů. Níže uvedený indikátor je zabudován a dobře chráněn proti poškození v robustním ocelovém skříni.

Standardní indikátor necejchuschopný: KPZ 52-19 (podrobnosti a příslušenství kindikátoru, viz. prospekt k indikátorům). **Standardní indikátor cejchuschopný:** KPZ 52E-7 (podrobnosti apříslušenství k indikátoru, viz. prospekt k indikátorům). **Napájení:** 6V Akumulátor, provozní výdrž až 60hodin. Nabíječka v ceně. **Tenzometry:** Robustní, pozinkované tenzometry, IP68. **Napájení:** 230 Volt

síťová napájení přes externí nabíječku

Typ	délka vidlic mm	Váživost kg	Dílek g	Možnost úř. ověření	indikátor	Obj. č.
KPZ 718SJ	450x1150	2200 kg	100 g	Ne	KPZ 5272	718S050002200
KPZ 718SJ	560x1150	2200 kg	100 g	Ne	KPZ 5272	718S000002200
KPZ 718SJ	560x1150	2200 kg	200 g	Ne	KPZ 5272	718S000002200
KPZ 718SMH	560x1150	1100/2200	100/200	Ne	KPZ 5272	718SMH002200
KPZ 718S	560x1150	2200 kg	1000 g	Ne	KPZ 5272	718S000002500
KPZ 718S	560x1150	2500 kg	1000 g	Ne	KPZ 5272	718S000002500
KPZ 718S	560x1150	3000 kg	1000 g	Ne	KPZ 5272	718S000003000
KPZ 718SL	690x1150	2.200 kg	500 g	No	KPZ 5672	718S0702200
KPZ 718SE	560x1150	2200 kg	1000 g	Ano	KPZ 52E7	718S0000220E
KPZ 718SE	560x1150	1500 kg	500 g	Ano	KPZ 52E7	718S0000150E
KPZ 718SE	560x1150	600 kg	200 g	Ano	KPZ 52E7	718S0000060E
KPZ 718SME	560x1150	1100/2200	500g/1000	Ano	KPZ 52E7	718SM000220E
KPZ 718SE	560x1150	2500 kg	1000 g	Ano	KPZ 52E7	718S0000250E
KPZ 718SE	560x1150	3000 kg	1000 g	Ano	KPZ 52E7	718S0000300E
KPZ 718SEL	690x1150	1100/2200	500g/1000	Ano	KPZ 52E7	718S0702200

Příslušenství : vidlice výška 75 mm, 51 mm**Cenově velmi výhodný!****Konstruovaný pouze z CEJCHOVATELNÝCH komponentů****Pro trvalý provoz**KPZ - Váhy, s.r.o. • Libošovice 76, • CZ 507 44 Libošovice • Tel.: (+420) 493 571 111 • e-mail: kpz@kpz-vahy.cz •**KPZ-Waagen : 30 let | KVALITNÍ, ROBUSTNÍ a VÝHODNÉ !! • www.kpzvahy.cz •**



Chyby v cenách a technické změny vyhrazeny / Ceny jsou uvedeny bez dopravného bez DPH / Záruka: 24 měsíců na dokonalé vlastnosti materiálu a provedení, řádné a normální použití podmínkou. Výjimkou jsou akumulátory a nabíječky

KPZ 71-7 / Paletový vozík s váhou

Kapacita 2.200 kg | Dělení : 100g , 200 g, 500g | **přesnost vážení : 0,02 %**
Ověřitelná | práškově lakovaná | výhodná | solidní



Mobilní vážení = úspora času
 Průmyslové provedení
Nezávislý na napájení z el. sítě
Robustní konstrukce
Velký ovládací panel
25 mm LCD displej
100 % tárování
Jednoduchá obsluha
Podsvícený displej
Vysoká přesnost
Tandemová kolečka
Vybaveno maznicemi
Za příplatek:
Vestavěná tiskárna
Úřední ověření
Váživost až 3000 kg
Pro trvalý provoz

Užší	Delší/kratší	Širší	Otočný indikátor	Výměnný akumulátor	WiFi / WLAN
					

Německá konstrukce a vlastní EU výroba zaručuje vysoce kvalitní váhu. Ušetřený pracovní čas díky mobilnímu vážení, snadné zajištění paletovým vozíkem přímo pod paletu nebo zátěž, vypumpovat, zvážit a zavést zátěž přímo na potřebné místo.

Typ	délka vidlic mm	Váživost kg	Dílek g	Možnost úř. ověření	indikátor	Obj. č.
KPZ 71-7SH	450x1150	2200 kg	100g	Ne	5272	717SH5001200
KPZ 71-7SH	560x1150	1200 kg	100g	Ne	5272	717SH0001200
KPZ 71-7SH	560x1150	1200 kg	100g	Ne	5272	717SH0001200
KPZ 71-7SH	560x1150	2200 kg	100g	Ne	5272	717SH0002200
KPZ 71-7M	560x1150	1100/2200	100/200g	Ne	5272	717SM0002200
KPZ 71-7	560x1150	2500 kg	1000g	Ne	5272	717S00002500
KPZ 71-7	560x1150	3000 kg	1000g	Ne	5272	717S00003000
KPZ 718SL	690x1150	2.200	500 g	No	5272	717S07002200
KPZ 71-7E	560x1150	2200 kg	1000 g	Ano 	KPZ 51E7	717S0000220E
KPZ 71-7E	560x1150	1500 kg	500 g	Ano 	KPZ 51E7	717S0000150E
KPZ 71-7E	560x1150	600 kg	200 g	Ano 	KPZ 51E7	717S0000060E
KPZ 71-7ME	560x1150	1100/2200	500g/1000g	Ano 	KPZ 51E7	717SM000220E
KPZ 71-7E	560x1150	2500 kg	1000g	Ano 	KPZ 51E7	717S0000250E
KPZ 71-7E	560x1150	3000 kg	1000g	Ano 	KPZ 51E7	717S0000300E
KPZ 718SL	690x1150	2.200	1.000 g	Ano 	KPZ 51E7	717S0700220E

Příslušenství : vidlice výška 75 mm, 51 mm

.....oslovte nás prosím při speciálních požadavcích !

Německá konstrukce a vlastní EU výroba zaručuje vysoce kvalitní váhu.
 zabudované maznice na všech pohyblivých částech

Potřebujete jinou váhu, zvláštní produkty jsou naše specialita !

Pro trvalý provoz

• www.kpzvahy-eshop.cz •

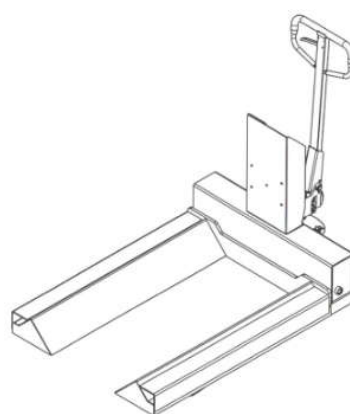
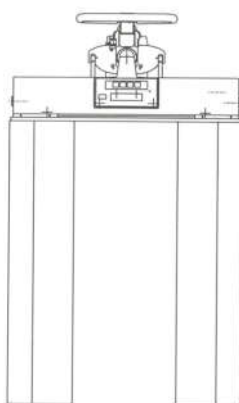
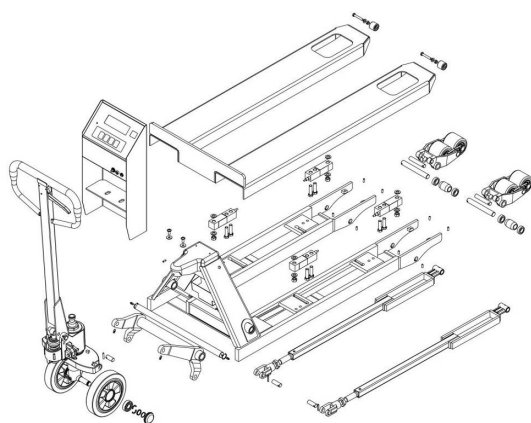
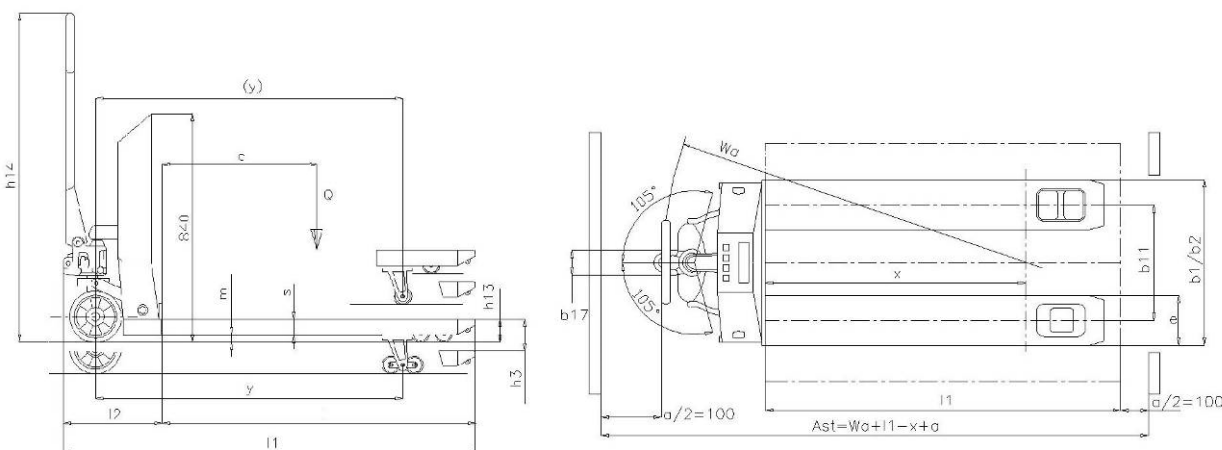
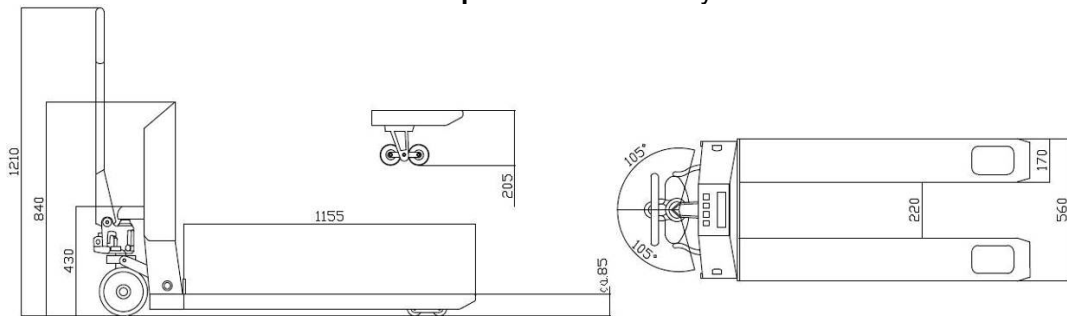
KPZ - Váhy, s.r.o. • Libošovice 76, • CZ 507 44 Libošovice • Tel.: (+420) 493 571 111 • e-mail: kpz@kpz-vahy.cz •

KPZ-Waagen : 30 let | **KVALITNÍ, ROBUSTNÍ a VÝHODNÉ !!** • www.kpzvahy.cz •

Chyby v cenách a technické změny vyhrazeny / Ceny jsou uvedeny bez dopravného bez DPH / Záruka: 24 měsíců na dokonalé vlastnosti materiálu a provedení, řádné a normální použití podmínkou. Výjimkou jsou akumulátory a nabíječky

Konstrukce: Průmyslová, solidní a stabilní základní konstrukce. Svařovaná hřidel, robustní vázící vidlice. Spolehlivá průmyslově osvědčená hydraulika. Velká gumová řídicí kola (Ø 200mm) a polyurethanové tandemové zátěžové kola. K snadnému zajetí pod paletu pomocná kolečka na spíčkách vidlic. Pohyblivá náprava garantuje stabilitu a klidný běh. Vestavěné maznice zajišťují dlouhou životnost celých pohyblivých konstrukčních dílů. Nižší uvedený indikátor je zabudován a dobře chráněn proti poškození v robustním ocelové skříni. **Standardní indikátor necejchuschopný:** KPZ 52-19 (podrobnosti a příslušenství k indikátoru, viz. prospekt k indikátorům) **Standardní indikátor cejchuschopný:** KPZ 52E-7 (podrobnosti a příslušenství k indikátoru, viz. prospekt k indikátorům) Napájení: 6V Akumulátor, provozní výdrž až 60 hodin. Nabíječka v ceně. 230 Volt síťová napájení přes externí nabíječku. Tenzometry: Robustní, pozinkované tenzometry, IP68.

Konstrukce: KPZ 71-7 a Technická specifikace: Rozměry v mm



Ověřitelná | práškovaně lakovaná | výhodná | solidní
Německá konstrukce a vlastní EU výroba zaručuje vysoce kvalitní váhu.
 zabudované maznice na všech pohyblivých částech
 Pro trvalý provoz



KPZ 71-7 Další možnosti provedení:



.....oslovte nás prosím při speciálních požadavcích !

Další váživosti, příslušenství a rozměry na zavolání.

Ověřitelná | práškovaně lakovaná | výhodná | solidní

Německá konstrukce a vlastní EU výroba zaručuje vysoce kvalitní váhu.
 zabudované maznice na všech pohyblivých částech

Potřebujete jinou váhu, zvláštní produkty jsou naše specialita !



• www.kpzvahy-eshop.cz •

KPZ 71-7N / Paletový vozík s váhou / **EU - úředně ověřitelný: Třída**

V provedení NEREZ DIN 1.4301 / IP67/68

Kapacita 2.200 kg | Dělení : 100g , 200 g, 500g | přesnost vážení : 0,02 %



Tiskárna IP 67



ATEX konform



Footbreak



ATEX Version

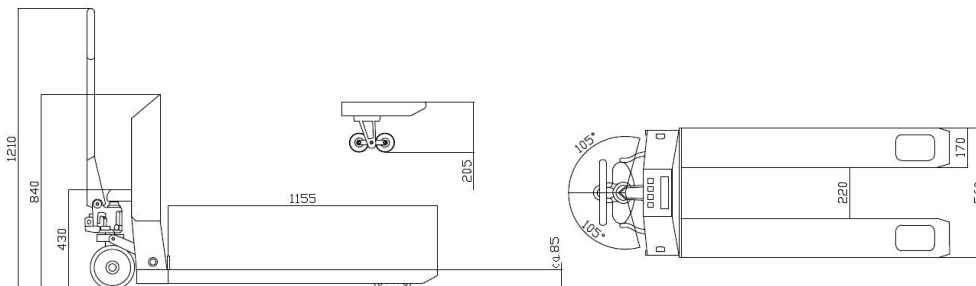
Robustní a stabilní Paletový vozík s váhou NEREZU série KPZ 71-7N. **Německá konstrukce a vlastní EU výroba zaručuje vysoce kvalitní váhu.** Ušetřený pracovní čas díky mobilnímu vážení, snadné zjetí paletovým vozíkem přímo pod paletu nebo zátěž , vypumpovat , zvážit a zavést zátěž přímo na potřebné místo.

Konstrukce: Průmyslová, solidní a stabilní základní konstrukce. Svařovaná hřídel, robustní vázící vidlice. Spolehlivá průmyslově osvědčená hydraulika. Velká gumová řídicí kola (Ø 200mm) a palyurethanové tandemové zátěžové kola . K snadnému zjetí pod paletu pomocná kolečka na špičkách vidlic. Pohyblivá náprava garantuje stabilitu a klidný běh. Vestavěné maznice zajišťují dlouhou životnost celých pohyblivých konstrukčních dílů. Nižší uvedený indikátor je zabudován a dobře chráněn proti poškození v robustním ocelové skříni.

Standartní indikátor necejchuschopný: KPZ 52-19 (podrobnosti a příslušenství k indikátoru, viz. prospekt k indikátorům). **Standardní indikátor cejchuschopný:** KPZ 52E-7 (podrobnosti a příslušenství k indikátoru, viz. prospekt k indikátorům). **Napájení:** 6V Akumulátor, provozní výdrž až 60 hodin. Nabíječka v ceně. **Tenzometry :** Robustní, pozinkované tenzometry, IP68. **Napájení :** 230 Volt síťová napájení přes externí nabíječku

Typ	délka vidlic mm	Váživost kg	Dílek g	Možnost úř. ověření	indikátor	Obj. č.
KPZ 71-7N	560x1150	2.200 kg	500 g	Ne	KPZ 52E91/IP67	717N00002200
KPZ 71-7N	560x1150	1.500/2.000	200/500 g	Ne	KPZ 52E91/IP67	717NM0002000
KPZ 71-7N	560x1150	1.500 kg	200 g	Ne	KPZ 52E91/IP67	717NM0001500
KPZ 71-7N	560x1150	2.500 kg	1.000 g	Ne	KPZ 52E91/IP67	717N00002500
KPZ 71-7N	690x1150	2.200 kg	500 g	Ne	KPZ 52E91/IP67	717N07002200
KPZ 71-7NE	560x1150	600 kg	200 g	Ano	KPZ 52E91/IP67	717N0000060E
KPZ 71-7NE	560x1150	1.500 kg	500 g	Ano	KPZ 52E91/IP67	717N0000150E
KPZ 71-7NE	560x1150	1500/2.200	500/1.000	Ano	KPZ 52E91/IP67	717NM000220E
KPZ 71-7NE	560x1150	2.200 kg	1.000 g	Ano	KPZ 52E91/IP67	717N0000220E
KPZ 71-7NE	690x1150	2.200 kg	1.000 g	Ano	KPZ 52E91/IP67	717N0700220E

Rozměry v mm KPZ 71-7N :



.....oslovte nás prosím při speciálních požadavcích !

KPZ - Waagen Kvalitní německá konstrukce Průmyslové provedení										

Příslušenství (za příplatek) / Indikátory	Obj.č.
Indikátor KPZ 52E-7/1, se zadáním táry a počítání kusů místo indikátoru KPZ 52E-7	7152E7100000
Indikátor KPZ 52E-7/1, se zadáním táry a počítání kusů místo indikátoru KPZ 5272	71J52E710000
Indikátor KPZ 56E-4, počítání kusů, součet, ruční zadání táry místo KPZ 52E-7	7156E4000000
Indikátor KPZ 56E-4, počítání kusů, součet, ruční zadání táry místo KPZ 5272	71J56E400000
Indikátor KPZ 58-2 referenční váha na poč. kusů, 2 t/500 g, 1 t/200 g, 0,5 t/100 g	171330000
Tiskárny (vyžadují rozhraní RS232 – za příplatek)	
Termotiskárna FAVORIT – vestavěná termotiskárna	171023000000
Termotiskárna etiket a čárových kódů, typ DR2 pro KPZ 52E91, KPZ 51E92, KPZ 56E4	171334000000
Přizpůsobení vzhledu vážního lístku – programovací práce	204333100
Rozhraní RS232	
Sériové rozhraní RS232 C k KPZ 52-7-2	715272000100
Sériové rozhraní RS232 C k KPZ 52E-7	7152E7000100
Sériové rozhraní RS232 C k KPZ 56E4, neprogramovatelné	7156E4000100
Sériové rozhraní RS232 C k KPZ 56E4 programovatelné	7156E4000200
Sériové rozhraní RS232 C k KPZ 52E91	7152E9200100
Sériové rozhraní RS232 C k KPZ 51E-9-2, neprogramovatelné	7152E9200100
Sériové rozhraní RS 232 C zur KPZ 51E92, programovatelné	7152E9200200
3 relé k KPZ 52(E)-8 (pod limitem – v limitu – nad limitem)	7152E7000300
3 relé k KPZ 51E-9-2 (pod limitem – v limitu – nad limitem)	7151E9200300
WIFI na zákazníkovo interní WLAN/WIFI z, síťový systém	171705000
Bluetooth	171050000

Příslušenství konstrukce	Obj.č.
Ruční brzda	171701000000
Otočná skříň o 320° k indikátoru KPZ 51E-7	17151E704400
Rychlozdvih (Quicklifting) pro KPZ 71-7, rychlozdvih aktivní do 300kg	171700313000
Vodící kolečka (pod břemenem) nylon, jednoduchá	171415000000
Vodící kolečka (pod břemenem) nylon, tandemová (dvojitá)	171415100000
Řídící kolečka / nylonová	171417000000
Řídící kolečka / polyurethanová	171417100000
Změněná délka vidlic, 480 mm až 680 mm	171311000000
Změněná délka vidlic, 850 mm až 1550 mm	171310000000
Změněná délka vidlic, 1600 mm až 1800 mm	171320000000
Změněná délka vidlic, 2000 mm a delší	171502050000
Galvanicky pozinkované provedení, poniklované snímače	171412000000
Nerezové vidlice, 1150mm	171413200000
Výměnný bateriový modul / Economic version	1717J0400000
Výměnný bateriový modul	171704000000

Ostatní příslušenství : úřední ověření (Příplatek)		
Pro kapacitu od 500 kg do 3.000 kg, / Jeden rozsah		300PL0003000
Pro kapacitu od 500 kg do 3.000 kg, / Dvojitý rozsah		300PLM003000

Model	Rozměry balení
KPZ 71-7N	153 x 65 x 125 cm, ca. 155 kg

.....oslovte nás prosím při speciálních požadavcích !



zabudované maznice na všech pohyblivých částech

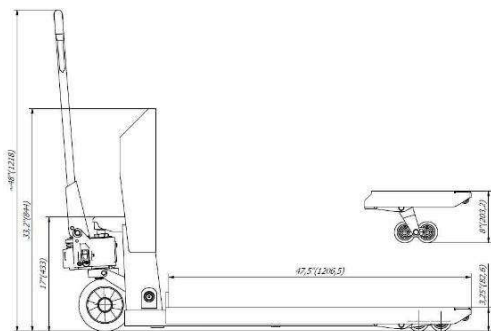
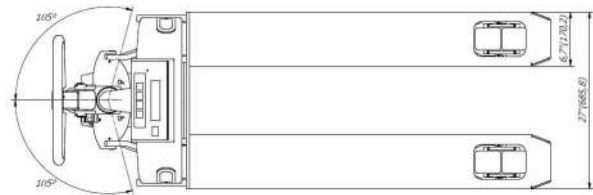
Potřebujete jinou váhu, zvláštní produkty jsou naše specialita !

Nerez Materiál DIN 1.4301 / 1.4541 / 1.4404 a IP 67/68 + IP 69K verze možná




• www.kpzvahy-eshop.cz •

KPZ 717EXS | ATEX, zona 1+2 | práškovaně lakované , vidlice z nerezové oceli
Kapacita : 2.200 kg | dělení : 500g | přesnost : 0,02 %
Za příplatek : EU-schválení , třída přesnosti  



Německý design a vlastní produkce v EU zaručují vysokou kvalitu. Pevná a stabilní ocelová konstrukce speciálně navržená jako váha. Provedení práškovaně lakované, s vidlemi z nerezové oceli. Pro použití v oblasti EX Zone 1 + 2. Vodivé řídicí kola a vodivá tandemová kola. Napájení: vestavěná baterie. Nabíjení probíhá pomocí dodané nabíječky v bezpečném prostoru. Schválení: Certifikace CE, EU ES schválení typu III (volitelné). Elektronika displeje: KPZ 52E-12EX

Typ	Fork Dim. mm	Capacity kg	Div. g	Approval possible	Indicator:	Article – No.
KPZ 717EXSZone2	450x1150	2200 kg	500 g	No	KPZ 52E12EX	717EXS2502200
KPZ 717EXSZone2	560x1150	2200 kg	500 g	No	KPZ 52E12EX	717EXS2002200
KPZ 717EXSZone2	560x1150	2200 kg	1000 g	YES  	KPZ 52E12EX	717EXS200220E
KPZ 717EXSZone1	560x1150	2200 kg	500 g	No	KPZ 52E12EX	717EXS1002200
KPZ 717EXSZone1	560x1150	2200 kg	500 g	YES  	KPZ 52E12EX	717EXS100220E
KPZ 717EXSZone1	690x1150	2200 kg	1000 g	No	KPZ 52E12EX	717EXS1702200

Za příplatek : výška vidlic 75 mm a 51 mm

Konstrukce: Mobilní paletová váha KPZ 71-7: vysoká kvalita, pro průmyslové použití, dlouhá životnost, velmi pevná a stabilní ocelová konstrukce, určená pro vážení, silné vidlice. Bezpečná hydraulika osvědčená v průmyslovém použití. Velké řídicí kola o průměru 200 mm. Suspenze zaručuje stabilitu a hladký pohyb. Zabudované maznice zaručují dlouhou životnost všech pohyblivých součástí. Displej zabudovaný v robustním ocelovém pouzdře ve výšce vhodné pro obsluhu. **Displej:** KPZ 52E-12 EX Nerezová zobrazovací elektronika, IP 65, LED, 6 místný displej, 20 mm, 5 tlačítek, EU kalibrační certifikát. **Funkce:** nula, 100% tára, / brutto/ netto přepínání. Napájení: vestavěná baterie, nabíjení jednotky pomocí dodané nabíječky mimo nebezpečnou oblast. Nabíječka je zahrnuta v ceně. Certifikace: CE konformní , EU třída přesnosti III možná.

.....oslovte nás prosím při speciálních požadavcích !

Německá konstrukce a vlastní EU výroba zaručuje vysoce kvalitní váhu.
 zabudované maznice na všech pohyblivých částech



• www.kpzvahy-eshop.cz •

KPZ 717EXN | ATEX, zona 1+2 | nerez DIN 1.4301
Kapacita 2.200 kg | dělení : 500g | přesnost : 0,02 %
Za příplatek : EU-schválení , třída M



ATEX Indicator



ATEX konform

Německý design a vlastní produkce v EU zaručují vysokou kvalitu.

Pevná a stabilní ocelová konstrukce speciálně navržená jako váha. S velmi vysokou přesností vážení, bezúdržbová kompletní konstrukce z nerezové oceli (materiál: DIN 1.4301 / IP67 za příplatek : 68 / 69K), Pro použití v oblasti EX Zone 1 + 2. Vodivé řídicí kola a vodivá tandemová kola. Napájení: vestavěná baterie. Nabíjení probíhá pomocí dodané nabíječky v bezpečném prostoru. Schválení: Certifikace CE, EU ES schválení typu III (volitelné). Elektronika displeje: KPZ 52E-12EX

Typ	Fork Dim. mm	Capacity kg	Div. g	Approval possible	Indicator:	Article – No.
KPZ 717EXNZone2	450x1150	2200 kg	500 g	No	KPZ 52E12EX	717EXN2502200
KPZ 717EXNZone2	560x1150	2200 kg	500 g	No	KPZ 52E12EX	717EXN2002200
KPZ 717EXNZone2	560x1150	2200 kg	1000 g	YES	KPZ 52E12EX	717EXN200220E
KPZ 717EXNZone1	560x1150	2200 kg	500 g	No	KPZ 52E12EX	717EXN1002200
KPZ 717EXNZone1	560x1150	2200 kg	500 g	YES	KPZ 52E12EX	717EXN100220E
KPZ 717EXNZone1	690x1150	2200 kg	1000 g	No	KPZ 52E12EX	717EXN1702200

Za příplatek : výška vidlic 75 mm a 51 mm

Konstrukce: Mobilní paletová váha KPZ 71-7: vysoká kvalita, pro průmyslové použití, dlouhá životnost, velmi pevná a stabilní ocelová konstrukce, určená pro vážení, silné vidlice. Bezpečná hydraulika osvědčená v průmyslovém použití. Velké řídicí kola o průměru 200 mm. Suspenze zaručuje stabilitu a hladký pohyb. Zabudované maznice zaručují dlouhou životnost všech pohyblivých součástí. Displej zabudovaný v robustním ocelovém pouzdře ve výšce vhodné pro obsluhu. **Displej:** KPZ 52E-12 EX Nerezová zobrazovací elektronika, IP 65, LED, 6 místný displej, 20 mm, 5 tlačítek, EU kalibrační certifikát.

Funkce: nula, 100% tára, / brutto/ netto přepínání. Napájení: vestavěná baterie, nabíjení jednotky pomocí dodané nabíječky mimo nebezpečnou oblast. Nabíječka je zahrnuta v ceně. Certifikace: CE konformní , EU třída přesnosti III možná.

.....oslovte nás prosím při speciálních požadavcích !

Německá konstrukce a vlastní EU výroba zaručuje vysoce kvalitní váhu.
 zabudované maznice na všech pohyblivých částech



• www.kpzvahy-eshop.cz •

KPZ-Waagen : ATEX / Mobilní váhy / EX zone 1+ 2

Za příplatek : EU-schválení , třída přesnosti  



KPZ 717EXS



KPZ 76FEX, Kompatibilní s ATEX



ATEX konform



KPZ 717EXN



KPZ 73EXN BL

..... oslovte nás, rádi Vám poradíme i při speciálním požadavku !
Německá konstrukce a vlastní EU výroba zaručuje vysokvalitní váhu.



Dotazník Ex-ochraného provedení podle ATEX - směrnice

K přezkoušení provedení chráněného proti explozi je nutné získat přesné určení územního plánování zóny, zařízení skupiny a teplotní třídy podle Vaší analýzy rizik.

Žádáme o následující informace :

Rozdělení zón:

Oblasti ve kterých by se mohla naskytnout výbušná atmosféra, jsou klasifikovány do zón podle pravděpodobnosti výskytu výbušné atmosféry. Rozlišujeme tady mezi plynem a prachem.

Plynová atmosféra 0/20 Nebezpečí trvalé, dlouhodobé nebo časté (>1.000 h/a)

1/21 Nebezpečí příležitostné (mezi 100 a 1.000h/a)

Prašná atmosféra

2/22 Nebezpečí zřídka (<10h/a)

Teplotní třídy:

Elektrické zařízení skupiny II bude klasifikováno do teplotních tříd podle její maximální povrchové teploty. Analogicky je rozdělení plynu na základě různých teplot vznícení.

Maximální povrchová teplota zařízení:

T1 = 450° T2 = 300° T3 = 200° T4 = 135° T5 = 100° T6 = 85°

Skupiny zařízení :

Skupina I

obsahuje všechny zdroje které jsou schváleny pro ohroženou těžbu pro důlní plyn.

Skupina II

platí pro oblasti „dny“ tedy chemie, petrochemie, mlýny (prach) atd. Pro ochranné druhy vznícení „vlastní bezpečnost “ a pevný závěr se dále zařízení rozdělí do skupin IIA až IIC. podle různého druhu vznícení energií různých plynů .

I typický plyn např. metan, energie vznícení 280μJ

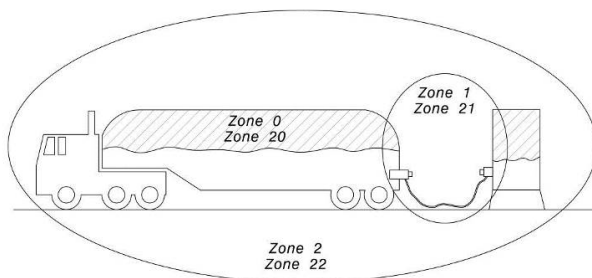
IIA typický plyn např. propan, energie vznícení >180μJ

IIB typický plyn např. ethyleny, energie vznícení 60...180μJ

IIC typický plyn např. - např. vodík, energie vznícení <60μJ

= nedostupný

Příklad pro rozdělení do zón : Plyn: Zóna 0, 1 a 2 / Prach: Zóna 20, 21, 22



Napájení

II 2 G c IIC T4 -10°C ≤ Ta ≤ +50°C	II 2 D c T117°C IP66 -10°C ≤ Ta ≤ +50°C
---	--

Plyn : jak uvedeno a popsáno nahoře.

Prach: jak uvedeno a popsáno nahoře.

Akumulátorová verze

II 2 G c IIC T3 10°C ≤ Ta ≤ +40°C	II 2 D c T193°C IP66 -10°C ≤ Ta ≤ +50°C
--	--

Plyn : jak uvedeno a popsáno nahoře

Prach: jak uvedeno a popsáno nahoře.

KPZ 72 CBD15 / Elektrický – nízkozdvihový paletový vozík s váhou

Standart Kapacita : 1.500 kg dělení : 500g / přesnost 0,05%



Velký LCD displej 30 mm vysoký
Podsvícení displeje
Velké ovládací klávesnice
Jednoduchý k obsluze
Velká kapacita baterie
Baterie výdrž : ca.3,5 hodin
Okamžitě připravený k vážení

Váha vyvinutá v Německu ve vlastní výrobě v EU zaručuje vysokou kvalitu.


Snadná obsluha. Tato váha je instalována v elektricky poháněném paletovém vozíku typu HELI CBD 15. Rozměry vidlice jsou přibližně udržovány tak, že neexistují žádná omezení pro manipulaci a kapacitu. Vestavěná maznice zajišťuje dlouhou životnost všech pohyblivých konstrukčních dílů.

Snímače: Robustní, cejchuschopné, poniklované snímače, IP68, OIML C3, s vysokou pojistkou proti přetížení.

Schválení: EU-cejchuschopné třída přesnosti III.

Standartní indikátorová elektronika necejchuschopná : KPZ 52-19 (Podrobnosti a možnosti viz katalogový list indikátoru).

Standartní indikátorová elektronika cejchuschopná : KPZ 52E-7 (Podrobnosti a možnosti viz katalogový list indikátoru).

Typ	Vidlice mm	Kapacita Kg	Dělení	Cejchuschopné	Indikátor	Obj.č.:
KPZ 72CBD	564x1150	1.500 kg	500 g	Ne	KPZ 52-19	72CBD0001500
KPZ 72CBD E	564x1150	1.500 kg	500 g	Ano 	KPZ 52E-7	72CBD000150E

..... kontaktujte nás i při speciálních konstrukcích.

Potřebujete více příslušenství , zeptejte se nás, můžeme nabídnout téměř cokoliv.

Vestavěná maznice zajišťuje dlouhou životnost všech pohyblivých konstrukčních dílů.

Práškovane lakované RAL 9005

Technická data – standartní specifikace

Označení		KPZ 72 CBD15
Hmotnost		1500
Těžiště	kg	600
Rozměry mezi koly	mm	1285
Obsluha		Geh
Kola		
Typ kola		PU
Počet kol		1 / 0 / 4
Ložiskové kolo	mm	C210x70
Velikost pohonného kola	mm	C80x101
Velikost	mm	
Min. výška vidlic	mm	95
Max výška vidlic	mm	210
Vnější šířka mezi vidlicemi	mm	564
Vnitřní šířka mezi vidlicemi	mm	200
Délka vidlic	mm	1150
Šířka vidlic	mm	182
Celková délka	mm	1700
Celková šířka	mm	570
Celková výška	mm	1213
Min. otočný rádius	mm	1414
Rychlost	Km/h	3.5
Rychlost zdvihu	Mm/s	30
Rychlost spuštění	Mm/s	35
Elektrika		
Trakční motor	KW	DC0,65
Lift Motor	kw	DC0;8

..... kontaktujte nás i při speciálních konstrukcích.

KPZ 72 / Vážící sada / EU - úředně ověřitelný: Třída ^{Klasse} III

do elektrických nízkozdvíhových bateriových vozíků



Ano = SOLAS konform



Systém vážení : KPZ 72, vážící sada do elektrických vysokozdvíhových bateriových vozíků, Kapacita váhy se řídí kapacitou vozíku. Vážící sa je vestavěná do stávajícího vozíku zákazníka. Vozík bude tak přestavěn, že velikost vidlic zůstane dostatečně zachována, tak, aby při manipulaci s přístrojem nedošlo k žádnému omezení.

Typ	Váživost kg	Dělek g	Možnost úř. ověření	Obj.č.
KPZ 72 5172	0 do 2000	500/1000	Ne	72000000X000
KPZ 72 5172	2500	500/1000	Ne	72000000X000
KPZ 72E51E7	600 do 1500	200 / 1000	Ano	72000000X00E
KPZ 72E51E7	1500 do 3000	200 / 1000	Ano	72000000X00E

.....oslovte nás prosím při speciálních požadavcích !

jiné kapacity jsou možné, cena na poptání

Mobilní vážení? Šetří Váš čas a Vaše peníze!



KPZ 73S / Vážicí sada

Vážicí sada do elektrických vysokozdvihných bateriových vozíků

EU - úředně ověřitelný: Třída **M** ^{Klasse} III



Systém vážení : KPZ 73, vážicí sada do elektrických vysokozdvihných bateriových vozíků, Kapacita váhy se řídí kapacitou vozíku. Vážicí sa je vestavěná do stávajícího vozíku zákazníka. Vozík bude tak přestavěn, že velikost vidlic zůstane dostatečně zachována, tak, aby při manipulaci s přístrojem nedošlo k žádnému omezení.

Typ	Váživost kg	Dělení g	Indikátor:	Možnost úř. ověření	Obj. č.
KPZ 73 Simplex	600 do 1.600	200/ 500 g	KPZ 5219	Ne	173S00000100
KPZ 73 Simplex	0 -1000 do 2.000	200/ 500 g	KPZ 5219	Ne	173S00000200
KPZ 73 Doublex	600 do 1.600	200/ 500 g	KPZ 5219	Ne	173D00000200
KPZ 73 Triplex	600 do 1.600	200/ 500 g	KPZ 5219	Ne	173T00000300
KPZ 73 Simplex	600 do 1.500	500 g	KPZ 52E7	Ano ^{Klasse} III M	173S0000010E
KPZ 73 Doublex	600 do 1.500	500 g	KPZ 52E7	Ano ^{Klasse} III M	173D0000020E
KPZ 73 Triplex	600 do 1.500	500 g	KPZ 52E7	Ano ^{Klasse} III M	173T0000030E

Počet zdvihů	1/2/3
Výška zdvihu	Sdělte prosím výšku zdvihu nad 2m
	jiné kapacity jsou možné, cena na poptání

Vidlice rozměry rekonstrukce: Výška: 10 mm +, Venku na vidlicích + 20 mm, Mezi vidlicemi minus 20mm

.....oslovte nás prosím při speciálních požadavcích !



KPZ 73B / Váha na sudy

Vážicí sada do elektrických vysokozdvihných bateriových vozíků

Kapacita 350 kg | Dělení : 500g | **přesnost vážení : 0,05 %**

kompletní jednotky Elektronická stáčecí váha, zabudovaná do ručně vedeného zdvižného vozíku vybaveného manipulátorem. Typ : KPZ 73 B



KPZ 73 B Standard



KPZ 73B L



KPZ 73B L / ATEX

Systém vážení : Německá konstrukce a vlastní EU výroba zaručuje vysoce kvalitní váhu.

Ušetřený pracovní čas díky mobilnímu vážení, snadné zajištění paletovým vozíkem přímo pod paletu nebo zátěž , vypumpovat , zvážit a zavést zátěž přímo na potřebné místo.

Vozík je přestavěn tak, aby nedošlo k omezení funkčnosti při používání. Indikátor je umístěn k přihlídnutím k pohodlnému používání. **Kapacita/dílek:** 350 kg. Dílek: 500g. Přesnost systému 0,2%. **Snímače:** kvalitní, ověřitelné DMS snímače, IP 66, OIML C3. **Indikátor:** Indikátor KPZ 52E9-1. **Napájení:** Napájení z nabíjecího akumulátoru.

Povolení: CE, technologická verze. **Výška zdvihu :** 1,6m

Typ	délka vidlic	Váživost	Dílek	Možnost úř. ověření	indikátor	Obj. č.
KPZ 73B	1150mm	350 kg	500 g	Ne	KPZ 52E91	73B000000350

jiné kapacity jsou možné, cena na poptání

Elektronická stáčecí váha, zabudovaná do ručně vedeného zdvižného vozíku vybaveného manipulátorem.

Vážení, přemísťování, nakládání a vyprazdňování průmyslových sudů (200/DIN 5543 M1 a M2) je jednoduše možné pouze jednou osobou. Pomocí otočné mechaniky držáku je také možné kontrolované a bezproblémové vylévání a úplné vyprázdnění sudu – stáčení sudů.

Mobilní vážení? Šetří Váš čas a Vaše peníze!



• www.kpzvahy-eshop.cz •

KPZ 73 SDJ / Mobilní paletová váha
 Kapacita 2.200 kg | Dělení 500 g | **přesnost vážení : 0,05 %**
 Ověřitelná | práškově lakovaná | výhodná | solidní



Systém vážení : Německá konstrukce a vlastní EU výroba zaručuje vysoce kvalitní váhu. Ušetřený pracovní čas díky mobilnímu vážení, snadné zajištění paletovým vozíkem přímo pod paletu nebo zátěž, vypumpování, zvážení a zavěšení zátěže přímo na potřebné místo.

Konstrukce: Průmyslová, solidní a stabilní základní konstrukce. Svařovaná hřídel, robustní váhací vidlice. Spolehlivá průmyslově osvědčená hydraulika. Velká gumová řídicí kola (Ø 200mm) a polyuretanové tandemové zátěžové kola. K snadnému zajištění pod paletu pomocná kolečka na špičkách vidlic. Pohyblivá náprava garantuje stabilitu a klidný běh. Vestavěné maznice zajišťují dlouhou životnost celých pohyblivých konstrukčních dílů. Níže uvedený indikátor je zabudován a dobře chráněn proti poškození v robustním ocelovém skříni.

Napájení: 6V Akumulátor, provozní výdrž až 60 hodin. Nabíječka v ceně. **Tenzometry :** Robustní, pozinkované tenzometry, IP68, **Napájení :** 230 Volt síťová napájení přes externí nabíječku

jiné kapacity jsou možné, cena na poptání

Typ	délka vidlic	Váživost	Dílek	Možnost úř. ověření	indikátor	Obj. č.
KPZ 73SDJ160	1,6 m	600 kg	200 g	Ne	KPZ 5219	73SDJ0160600
KPZ 73MSDJ160	1,6 m	1000 kg	500/1000 g	Ne	KPZ 5219	73SDJM161000
KPZ 73SDJ250	2,5 m	600 kg	200 g	Ne	KPZ 5219	73SDJ0250600
KPZ 73MSDJ250	2,5 m	1000 kg	500/1000 g	Ne	KPZ 5219	73SDJM251000
KPZ 73SDJ300	3,0 m	600 kg	200 g	Ne	KPZ 5219	73SDJ0300600
KPZ 73MSDJ300	3,0m	1000 kg	500/1000 g	Ne	KPZ 5219	73SDJM301000

.....oslovte nás prosím při speciálních požadavcích !

Mobilní vážení? Šetří Váš čas a Vaše peníze!



• www.kpzvahy-eshop.cz •

KPZ 74 / Paletový vozík s váhou / **Ověřitelná verze možná: třída M**

Ověřitelná | práškovaně lakovaná | výhodná | solidní



KPZ 74 semi electric scissor truck

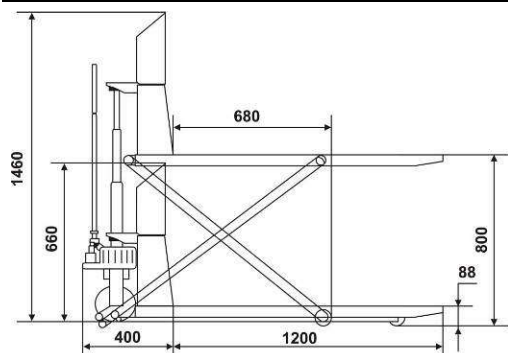
Německá konstrukce a vlastní EU výroba zaručuje vysoce kvalitní váhu. Ušetřený pracovní čas díky mobilnímu vážení, snadné zjetí paletovým vozíkem přímo pod paletu nebo zátěž, vypumpovat, zvážit a zavést zátěž přímo na potřebné místo.

Konstrukce: Průmyslová, solidní a stabilní základní konstrukce. Svařovaná hřídel, robustní vážící vidlice. Spolehlivá průmyslově osvědčená hydraulika. Velká gumová řídicí kola (Ø 200mm) a polyurethanové tandemové zátěžové kola. K snadnému zjetí pod paletu pomocná kolečka na spíčkách vidlic. Pohyblivá náprava garantuje stabilitu a klidný běh. Vestavěné maznice zajišťují dlouhou životnost celých pohyblivých konstrukčních dílů. Nižší uvedený indikátor je zabudován a dobře chráněn proti poškození v robustním ocelové skříni.

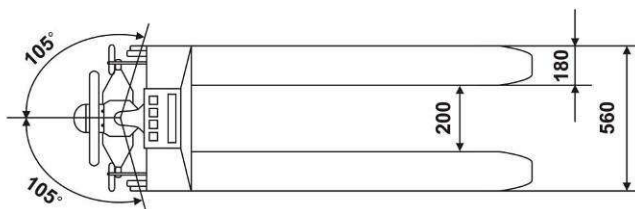
Napájení: 6V Akumulátor, provozní výdrž až 60 hodin. Nabíječka v ceně. **Tenzometry:** Robustní, pozinkované tenzometry, IP68. **Napájení:** 230 Volt síťová napájení přes externí nabíječku

jiné kapacity jsou možné, cena na poptání

Typ	délka vidlic	Váživost	Dílek	Možnost úř. ověření	indikátor	Obj. č.
KPZ 74		1000 kg	500g	Ne		74000001000
KPZ 74		1500 kg	1kg	Ne		74000001500
KPZ 74		1000 kg	500g	Ano		74000001000



Rozměry v mm



.....oslovte nás prosím při speciálních požadavcích !



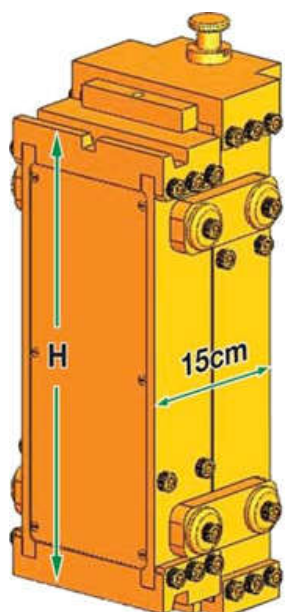
• www.kpzvahy-eshop.cz •

KPZ 75F / Váha na vysokozdvížné vozíky

Bez kabelový přenos dat z vážících vidlic k indikátoru v kabině řidiče



Typ	délka vidlic	Váživost kg	Dílek g	Možnost úř. ověření	indikátor	Obj. č.
KPZ 75	ISO 2A	0 do 2500	1000	Ne	KPZ 52F1	75F0000X000
KPZ 76-1	ISO 3A	2.500 do 4.500	2000	Ne	KPZ 52F1	75F0000X000
KPZ 76-1	ISO 4A	4.500 do 9.000	5000	Ne	KPZ 52F1	75F0000X000



Přesnost: Přesnost: Patentovaná konstrukce nabízí maximální flexibilitu, což má za následek vysokou přesností s odchylkou do 0,1% se zatížením

Robustní : Vysokozdvížný vozík s váhou je schopen odolat nárazu který je 10 krát větší než kapacita váhy.

Kompaktní : Celková hmotnost zařízení je asi 45 kg

Snadná instalace : Instalace váhy na vozíku je pouze nasazení vidlic. Nejsou zapotřebí žádné šrouby ,svorky nebo svařování.

Maximální viditelnost :

Váha je umístěna za vidlicemi , proto neexistuje žádná vizuální překážka provozovateli vysokozdvížného vozíku aby při zatížení viděl polohu vidlic při zvedání.


Mobilní vážení? Šetří Váš čas a Vaše peníze!

KPZ 76-1 / Váha na vysokozdvizné vozíky / přesnost vážení : 0,05 %

Ověřitelná verze možná: třída **M**   SOLAS konform

Ověřitelná | práškovaně lakovaná | výhodná | solidní



Německá konstrukce a vlastní EU výroba zaručuje vysoce kvalitní váhu. Ušetřený pracovní čas díky mobilnímu vážení, snadné zajištění paletovým vozíkem přímo pod paletu nebo zátěž, vypumpovat, zvážit a zavést zátěž přímo na potřebné místo. **Vážící vidlice pro vysokozdvizné vozíky, typu KPZ 76F a KPZ 76FE**  velmi robustní a přesný vážící systém pro vysokozdvizné vozíky. K jednoduchému zavěšení do nosných vidlic. Jednoduché vážení každé zátěže přímo a v každé pozici vidlic. Vážící proces je možný i během jízdy, např. při nakládání nákladního automobilu, při plnění BIG-BAG, v průběhu produkce nebo všech jiných průmyslových procesech. Rychlé, přesné bez ztráty času. Přesnost 0,1 % vážené zátěže. Jednoduchá instalace indikátoru v kabině řidiče. akumulátorové provedení (umožňuje jednoduchou výměnu mezi různými vysokozdviznými vozíky), RS sériové rozhraní, přenos dat, tiskárna. **Konstrukce:** robustní, práškovaně lakovaná ocelová konstrukce bude dodána kompletně funkční s indikátorem. **Vážící systém:** vysoce kvalitní, cejchuschopné DMS snímače IP 67/OIML schválení. **Napájení vidlic:** Akku včetně nabíječky. **Napájení indikátoru:** v kabině řidiče přes napájení v kabině 12VDC, provedení s akumulátorem za příplatek možný.

Typ	délka vidlic	Váživost kg	Dílek g	Možnost úř. ověření	indikátor	Obj. č.
KPZ 76-1	ISO 2A	600 do 2500	0,2 do 1,0	Ne	KPZ 5219	7610000X000
KPZ 76-1	ISO 3A	3.000 do 4900	1,0 do 2,0	Ne	KPZ 5219	7610000X000
KPZ 76-1	ISO 3A	5.000	2,0	Ne	KPZ 5219	7610000X000
KPZ 76-1	ISO 4A	6000	2,0	Ne	KPZ 5219	761004A00600
KPZ 76-1	ISO 4A	8000	5,0	Ne	KPZ 5116	761004A00800
KPZ 76-1E	ISO 2A	600 do 2500	1,0	Ano 	KPZ 52E7	7610000X00E
KPZ 76-1E	ISO 3A	3.000 do 3500	2,0	Ano 	KPZ 52E7	7610000X00E
KPZ 76-1E	ISO 3A	5000	5,0	Ano 	KPZ 52E7	7610000X00E
KPZ 76-1E	ISO 4A	6000	5,0	Ano 	KPZ 52E7	761004A00600
KPZ 76-1E	ISO 4A	8000	10,0	Ano 	KPZ 52E7	761004A00800

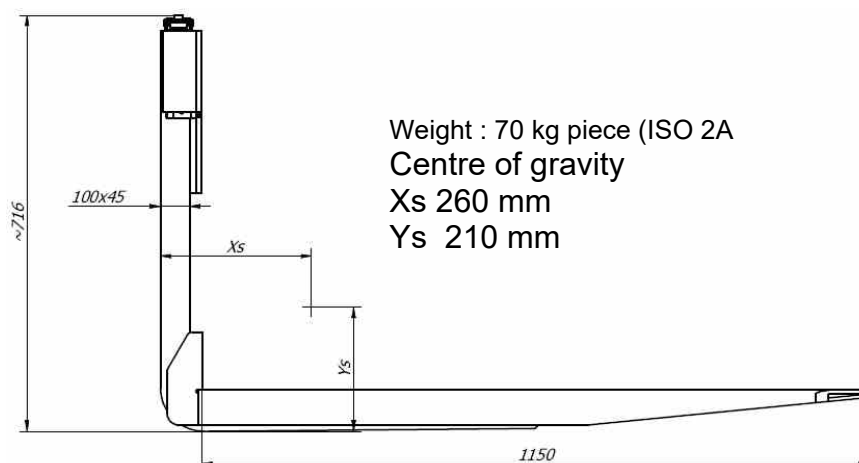
Options / extra costs

Forks ISO 2B		76ISO02B0000
Forks ISO 3B		76ISO03B0000
Forks ISO 4B		76ISO04B0000

....oslovte nás prosím při speciálních požadavcích !

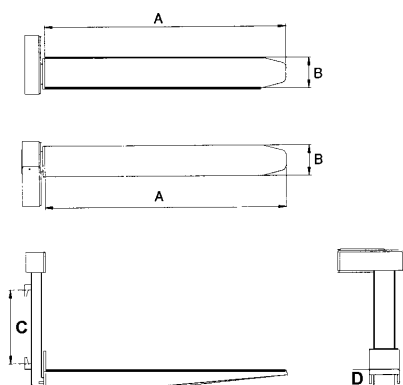


• www.kpzvahy-eshop.cz •



Weight : 70 kg piece (ISO 2A)
Centre of gravity
Xs 260 mm
Ys 210 mm

Další kapacita a rozměry na vyžádání



	KPZ 76*	KPZ 76*	KPZ 76*
	ISO 2A	ISO 3A	ISO 3A
Váživost	600-2500 kg	3000-3500 kg	4000-5000 kg
Rozměry	A	1150 mm	1150 mm
	B	134 mm	158 mm
	C	407 mm	508 mm
	D	62 mm	69 mm
Dead weight	140 kg	210 kg	260 kg

Bateriová skříňka



.....oslovte nás prosím při speciálních požadavcích !

Mobilní vážení? Šetří Váš čas a Vaše peníze!



• www.kpzvahy-eshop.cz •

KPZ 76F / Váha na vysokozdvížné vozíky

Bez kabelový přenos dat z vážících vidlic k indikátoru v kabině řidiče
přesnost vážení : 0,05 % / Ověřitelná verze možná: třída



Vážící vidlice pro vysokozdvížné vozíky, typu KPZ 76F a KPZ 76FE

velmi robustní a přesný vážící systém pro vysokozdvížné vozíky. K jednoduchému zavěšení do nosných vidlic. Jednoduché vážení každé zátěže přímo a v každé pozici vidlic. Vážící proces je možný i během jízdy, např. při nakládání nákladního automobilu, při plnění BIG-BAG, v průběhu produkce nebo všech jiných průmyslových procesech. Rychlé, přesné bez ztráty času. Přesnost 0,1 % vážené zátěže. Jednoduchá instalace indikátoru v kabině řidiče. **Bez kabelový přenos dat od vidlic do kabiny řidiče k indikátoru. Příslušenství:** za příplatek, akumulátorové provedení (umožňuje jednoduchou výměnu mezi různými vysokozdvížnými vozíky), RS sériové rozhraní, přenos dat, tiskárna. **Konstrukce:** robustní, práškově lakovaná ocelová konstrukce bude dodána kompletně funkční s indikátorem. **Vážící systém:** vysoce kvalitní, cejchuschopné DMS snímače IP 67/OIML schválení. **Napájení vidlic:** Akku včetně nabíječky. **Napájení indikátoru:** v kabině řidiče přes napájení v kabině 12VDC, provedení s akumulátorem za příplatek možný.

Typ	délka vidlic	Váživost kg	Dílek g	Možnost úř. ověření	indikátor	Obj. č.
KPZ 76F	ISO 2A	600 do 2500	0,2 do 1,0	Ne	KPZ 5219F	76F002A00XX00
KPZ 76F	ISO 3A	3.000 do 3500	1,0 do 2,0	Ne	KPZ 5219F	76F003A00XX00
KPZ 76F	ISO 3A	4.000 do 5000	2,0	Ne	KPZ 5219F	76F003A00XX00
KPZ 76F	ISO 4A	6000	2,0	Ne	KPZ 5219F	76F004A006000
KPZ 76F	ISO 4A	8000	5,0	Ne	KPZ 5219F	76F004A008000
KPZ 76FE	ISO 2A	2.000/2.500	1,0	Ano	KPZ 51E40	76FM02A00250E
KPZ 76FE	ISO 3A	3.000/3.500	2,0	Ano	KPZ 51E40	76FM03A00350E
KPZ 76FE	ISO 3A	4.000 do 5000	5,0	Ano	KPZ 51E40	76F003A00500E
KPZ 76FE	ISO 4A	6000	5,0	yes	KPZ 51E40	76F004A00600E
KPZ 76FE	ISO 4A	8000	10,0	yes	KPZ 51E40	76F004A00800E

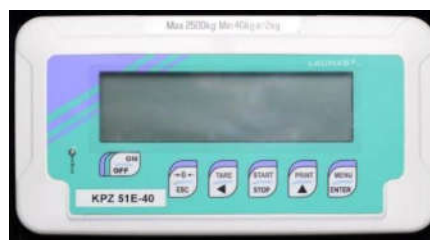
Options / extra costs		
Forks ISO 2B		76ISO02B0000
Forks ISO 3B		76ISO03B0000
Forks ISO 4B		76ISO04B0000

.....oslovte nás prosím při speciálních požadavcích !



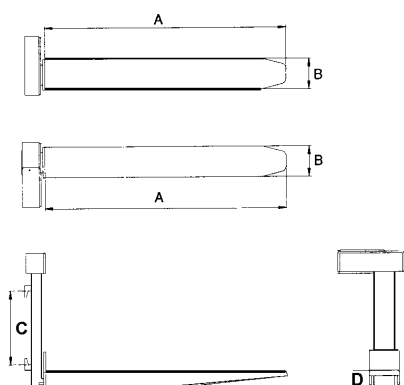


KPZ 51 19 F Standard

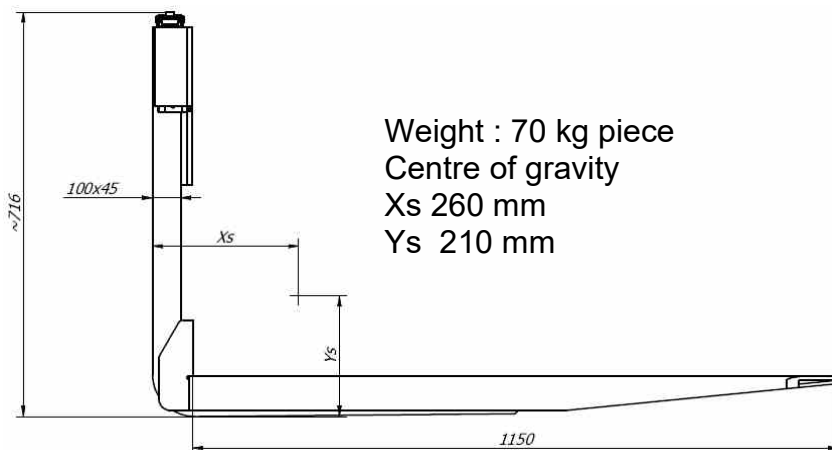


KPZ 51E40 pro KPZ 76FE

Další kapacita a rozměry na vyžádání



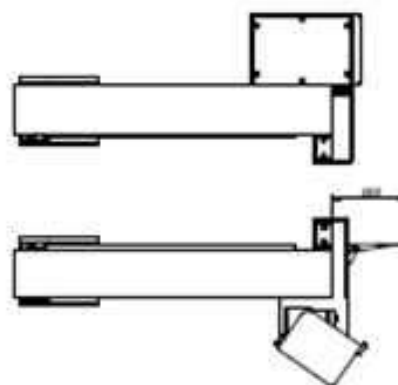
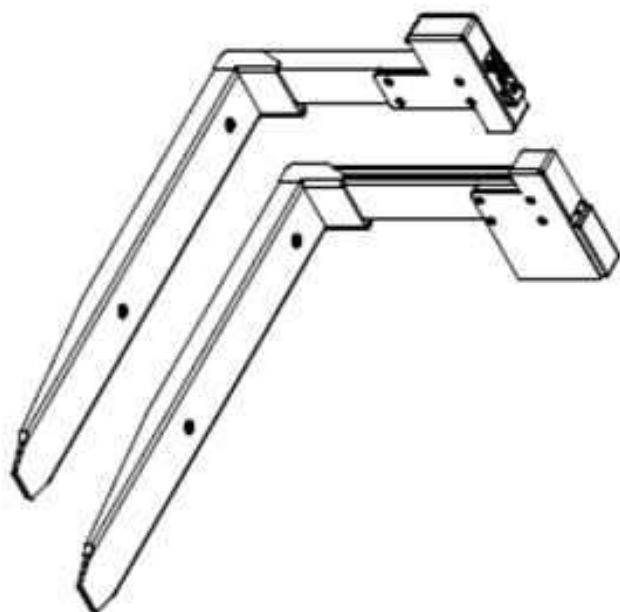
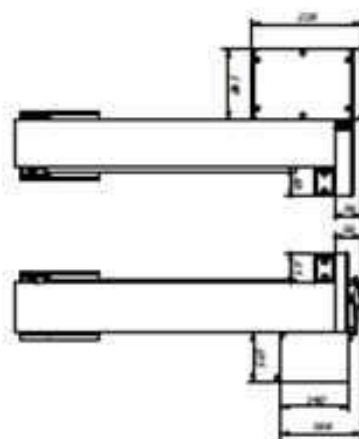
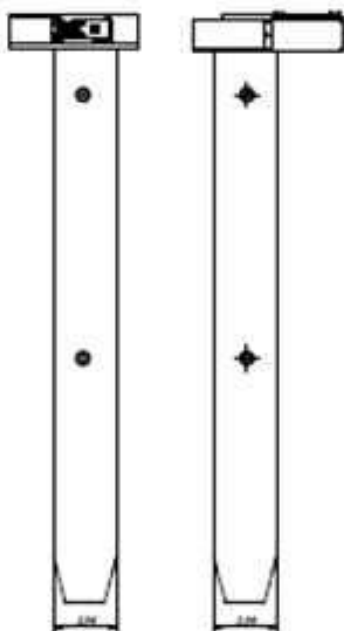
	KPZ 76*	KPZ 76*	KPZ 76*
	ISO 2A	ISO 3A	ISO 3A
Váživost	600-2500 kg	3000-3500 kg	4000-5000 kg
Rozměry	A	1150 mm	1150 mm
	B	134 mm	158 mm
	C	407 mm	508 mm
	D	62 mm	69 mm
Dead weight	140 kg	210 kg	260 kg



Bez kabelový přenos dat z vážících vidlic k indikátoru v kabině řidiče
presnost vážení : 0,05 % / Ověřitelná verze možná: třída **M**



• www.kpzvahy-eshop.cz •



Příslušenství (za příplatek) / Indikátory	Obj.č.
Indikátor KPZ 52E-7/1, se zadáním táry a počítání kusů místo indikátoru KPZ 52E-7	7152E7100000
Indikátor KPZ 52E-7/1, se zadáním táry a počítání kusů místo indikátoru KPZ 5272	71J52E710000
Indikátor KPZ 56E-4, počítání kusů, součet, ruční zadání táry místo KPZ 52E-7	7156E4000000
Indikátor KPZ 56E-4, počítání kusů, součet, ruční zadání táry místo KPZ 5272	71J56E400000
Indikátor KPZ 52E-9-1, v nerezovém pouzdře IP 67, místo inidikátoru KPZ 5272	71J52E910000
Indikátor KPZ 52E-9-1, v nerezovém pouzdře IP 67, místo inidikátoru KPZ 52E-7	7152E9100000
Indikátor KPZ 52E-9-1P, místo inidikátoru KPZ 52E-7	7152E91P0000
Indikátor KPZ 52E-9-1P, místo inidikátoru KPZ 5272	71J52E91P000
Indikátor KPZ 58-2 referenční váha na poč. kusů, 2 t/500 g, 1 t/200 g, 0,5 t/100 g	1713300000
Tiskárny (vyžadují rozhraní RS232 – za příplatek)	
Termotiskárna FAVORIT – vestavěná termotiskárna	171023000000
Termotiskárna etiket a čárových kódů, typ DR2 pro KPZ 52E91, KPZ 51E92, KPZ 56E4	171334000000
Přizpůsobení vzhledu vážního lístku – programovací práce	204333100
Rozhraní RS232	
Sériové rozhraní RS232 C k KPZ 52-7-2	715272000100
Sériové rozhraní RS232 C k KPZ 52E-7	7152E7000100
Sériové rozhraní RS232 C k KPZ 56E4, neprogramovatelné	7156E4000100
Sériové rozhraní RS232 C k KPZ 56E4 programovatelné	7156E4000200
Sériové rozhraní RS232 C k KPZ 52E91	7152E9200100
3 relé k KPZ 52(E)-8 (pod limitem – v limitu – nad limitem)	7152E7000300
WIFI na zákazníkovo interní WLAN/WIFI z, síťový systém	1717050000
Bluetooth	1710500000

Příslušenství konstrukce	Obj.č.
Ruční brzda	171701000000
Otočná skříň o 320° k indikátoru KPZ 51E-7	17151E704400
Rychlozdvih (Quicklifting) pro KPZ 71-7, rychlozdvih aktivní do 300kg	171700313000
Vodící kolečka (pod břemenem) nylon, jednoduchá	171415000000
Vodící kolečka (pod břemenem) nylon, tandemová (dvojitá)	171415100000
Řídící kolečka / nylonová	171417000000
Řídící kolečka / polyurethanová	171417100000
Změněná délka vidlic, 480 mm až 680 mm	171311000000
Změněná délka vidlic, 850 mm až 1550 mm	171310000000
Změněná délka vidlic, 1600 mm až 1800 mm	171320000000
Změněná délka vidlic, 2000 mm a delší	171502050000
Galvanicky pozinkované provedení, poniklované snímače	171412000000
Nerezové vidlice, 1150mm	171413200000
Výměnný bateriový modul / Economic version	1717J0400000
Výměnný bateriový modul	171704000000

Ostatní příslušenství : úřední ověření (Příplatek)	Obj.č.
Pro kapacitu do 500 kg, / Jeden rozsah	300PL0000500
Pro kapacitu od 500 kg do 3.000 kg, / Jeden rozsah	300PL0003000
Pro kapacitu od 3.050 kg do 10.000 kg, / Jeden rozsah	300PL0010000
Pro kapacitu do 500 kg, / Dvojitý rozsah	300PLM000500
Pro kapacitu od 500 kg do 3.000 kg, / Dvojitý rozsah	300PLM003000
Pro kapacitu od 3.050 kg do 10.000 kg, / Dvojitý rozsah	300PLM010000

.....oslovte nás prosím při speciálních požadavcích !

Mobilní vážení? Šetří Váš čas a Vaše peníze!

Potřebujete jinou váhu, zvláštní produkty jsou naše specialita !

Německá konstrukce a vlastní EU výroba zaručuje vysokokvalitní váhu

Pro trvalý provoz



Bez kabelový přenos dat z vážících vidlic k indikátoru v kabině řidiče

přesnost vážení : 0,05 % / Ověřitelná verze možná: třída



KPZ 39-* / Elektronicky-hydraulický princip

Elektronicky-hydraulické zařízení k zabudování do vysokozdvížných vozíků

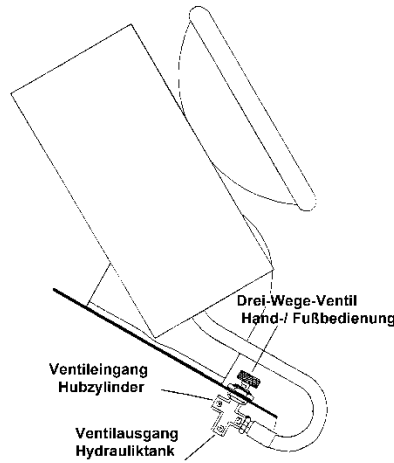


Transportovat a vážit při jednom pracovním chodu



KPZ 39 váha do vysokozdvížných vozíků

hydraulická – bezúdržbová – robustní



Ukazatel hmotnosti váhy KPZ 39 byl vyvinut speciálně pro robustní vysokozdvížné vozíky v provozu. Tento ukazatel hmotnosti se již osvědčil u mnoha našich zákazníků v náročném průmyslovém prostředí.

V zásadě veškeré vozíky mohou být vybaveny indikátorem hmotnosti KPZ. 39 Následně vlastní montáž na každém vozíku je snadno možná.

Dodáváme k ukazateli hmotnosti KPZ 39 více, měřítek indikátoru, takže žádná zvláštní úprava vozíku není potřeba. Tento indikátor může být použit pro všechny typy vysokozdvížných vozíků a kapacity vysokozdvížných vozíků.

Samozřejmě lze ukazatele hmotnosti stejného měřítka váhy snadno převést pomocí přiložené stupnice na jiný vozík.

Tento ukazatel hmotnosti je připojen k hydraulickému systému Vašeho vysokozdvížného vozíku.

Proces vážení se spustí stisknutím speciálního ventilu (ručně nebo nohou).

Váha je funkční tak dlouho dokud jako ventil tlakem otevřen. Nastavení nuly, tára obalu - potlačení je rychle a snadno možné otočným ovladačem.

Technický popis:

Přesnost : 1 % konečného zatížení systémů od 120 do 250 bar.

(Jiné na vyžádání) Ukazatel hmotnosti průměr: 160 mm, měřítko: bílé pozadí, černé 12 mm a výška písma, snadno čitelné.

Ukazatel hmotnosti tvoří robustní odlitek s plexisklem uzavřený pryžovou krytkou.

Jedná se o hydraulický princip bezúdržbový. Snadná montáž a kalibrace je na místě známou hmotností bez problémů možná. Musíte mít k dispozici pouze dvě krátké hydraulické hadice. Jednu jako připojení k válci k přepínacímu ventilu druhou od přepínacího ventilu do hydraulické nádrže. Ventil má 1/4 "vnitřní závit.

Typ	délka vidlic	Váživost kg	Dílek kg	Možnost úř. ověření	indikátor	Obj. č.
KPZ 39		1000kg	2kg		ukazatel hmotnosti	1390010000
KPZ 39		1500kg	5kg		ukazatel hmotnosti	1390015000
KPZ 39		2000kg	5kg		ukazatel hmotnosti	1390020000
KPZ 39		2500kg	10kg		ukazatel hmotnosti	1390025000
KPZ 39		3000kg	10kg		ukazatel hmotnosti	1390030000
KPZ 39		5000kg	10kg		ukazatel hmotnosti	1390050000
jiné kapacity jsou možné, cena na poptání						

KPZ 39-1 / Elektronicky-hydraulický princip

Elektronicky-hydraulické zařízení k zabudování do vysokozdvížných vozíků



Princip: Poměrem tlaku oleje je úměrně určena zátěž a je elektronicky předána do KPZ – vyhodnocovací jednotky (indikátoru). Přesnost závisí na možném zanedbatelném zkřivení vidlí a řetězů. Doporučuje se taktéž provádět měření vždy v jedné určité pozici vidlí.

Technická data: Pro zabudování přímo do hydraulického systému vysokozdvížného vozíku. Se speciálním tlakovým senzorem a 5-ti metrovým datovým kabelem, společně s vyhodnocovací jednotkou (indikátorem) KPZ 52-19, chráněným odolným krytem (z ABS-plastu) a naprogramovaným a předkalibrovaným pro Váš vysokozdvížný vozík. Provedení v nerezovém krytu s držákem uchycení (viz. Obrázek). Funkce: automatické nastavení nuly, tára a přepínání hodnot Brutto/Netto. Varianty pro sčítání, výtisk, nastavení hodnot se signálem, atd....

Senzor je vyhotovený se 1/4''- vnějším závitem – pro verze 1500kg až 6000kg. K němu nutný T-kus je závislý na Vašem vysokozdvížném vozíku a není součástí dodávky. Nejsou nutné žádné další hydraulické hadice. Napájení: 6V akumulátor, bateriový provoz, možno zapojit přímo do prostoru baterií na zadní straně indikátoru.

Varianta za příplatek: možnost napájení 12-28 Volt DC přímo z vysokozdvížného vozíku.

Pro technologická použití.

Zákazník si může systém namontovat i sám. Za příplatek může být namontován technikem KPZ.

Indikátor a senzor jsou pro váživosti 0-1500kg až 0-6000kg předkalibrovány, přiměřeně Vašemu tlaku oleje od 150 do 600 barů. Následnou kalibraci zkušebními závažími (etalony) lze technikem snadno provést.

Vážní systémy s vyšším tlakem oleje než 600 barů jsou podle poptávky možné.

Typ	délka vidlic	Váživost kg	Dílek kg	Možnost úr. ověření	indikátor	Obj. č.
KPZ 39-1		0 – 1500kg	10 kg	Ne	KPZ 5219	1391001500
KPZ 39-1		0 – 3000kg	20 kg	Ne	KPZ 5219	1391003000
KPZ 39-1		0 – 6000kg	50 kg	Ne	KPZ 5219	1391006000
KPZ 39-1		0 - 20000kg	100 kg	Ne	KPZ 5219	dle poptávky

jiné kapacity jsou možné, cena na poptání



• www.kpzvahy-eshop.cz •

Hydraulická-elektronická váha do vysokozdvíhových vozíků typu, KPZ 39-3 přesnost vážení : 0,2 %

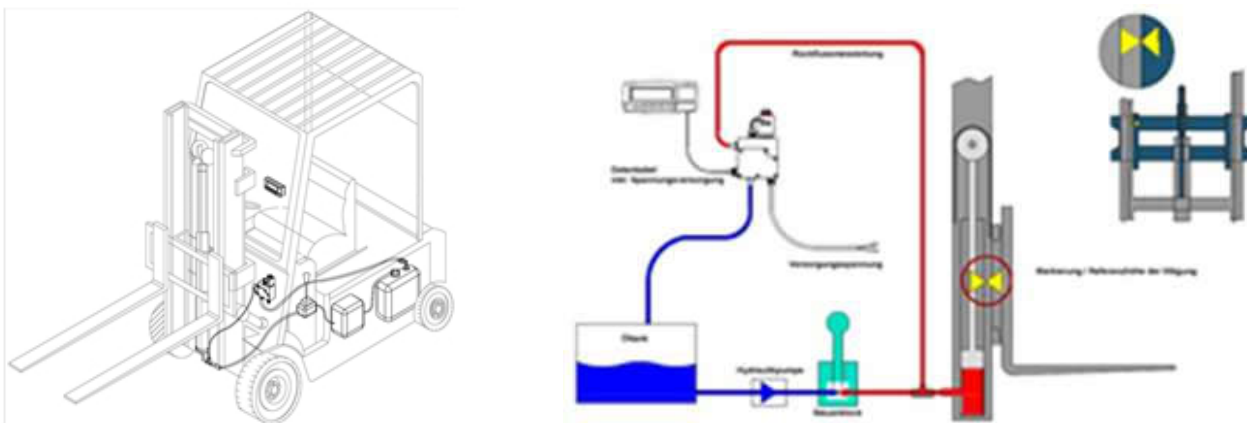


Typ	Up to 100 Bar	Dílka kg	Možnost úř. ověření	Indikátor	Obj. č.	
KPZ 39-3	100 Bar	2 kg	Ne		39300000000	
jiné kapacity jsou možné, cena na poptání						
Options / accessories / extra charge					CZK	Obj. č.
Options / extra costs						
Option : up to 250 Bar.						3930000B250
Option : up to 400 Bar.						3930000B400

Princip funkce vážícího systému KPZ 39- 3 na základě hydraulického měření tlaku v instalaci vozíku. Čtení tlakového snímače je automatická informace o vážení (kg nebo lb). Odstupňovaná a je zobrazena na displeji.

Hlavní vlastnosti : hmotnost může být zobrazena v Brutto nebo Netto angezeigt. Přístroj má vnitřní paměť, která umožňuje uložení v jiné paměťové kategorii. Data jsou uložena po vypnutí. Čas (datum a čas) jsou uloženy pro každé uložené měření. Zobrazovací zařízení a blok měření jsou nastaveny na tlak oleje na 100 bar. Správné použití: Mechanické poškození, tření a vnitřní únik hydraulicky oslabují skutečnou přesnost měření a opakovatelnost. Při použití dynamického bloku, může být náklad vyzdvižen do měřícího místa. Místo měření musí být označeno tak, aby opakované vážení bylo na správném místě. Pohyblivé části zvedacího systému vysokozdvíhového vozíku, musí být mazány a musí být v dobrém stavu. Hydraulický systém by měl být v co největší míře těsný. Nastavení je třeba pravidelně kontrolovat, aby se zachovala přesnost. Pro seřízení je nutné používat závaží. Montáž může být provedena kvalifikovaným technikem KPZ- za příplatek.

Technická data: Indikátor IP40. Tlakový senzor IP67. Napájení 8-30VDC. Tlakový senzor oblast (dynamický blok) 0 - 100 bar. Provozní teplota: 0 ° C - + 40 ° C. Teplota skladu -30 ° C - + 40 ° C. Spotřeba energie s podsvícení : <2W. Spotřeba energie bez podsvícení : <350Mw. Spotřeba energie při vážení s dynamickým blokem : 12W. Celková spotřeba v Standby režimu : <250mW. Necejchuschopné ! System s jedním senzorem přes 100 bar na poptávku.



KPZ Indikátory

Pro Podlahové váhy

 <p>PZ 52E-8 </p>	 <p>KPZ 52E-8-1 </p>	 <p>KPZ 56E-3 </p>
 <p>KPZ 52E-9-1 </p>	 <p>KPZ 51E-9-2 </p>	 <p>KPZ 52-18</p>
	<p>KPZ 54E-* </p>	
<p>Přídavný displej KPZ GD 1</p> 	 <p>KPZ 51E-45K IP 69 K</p>	




KPZ Indikátory



Tára 100 %, Automatická korekce nuly, Brutto/Netto, Podsvícený displej, EU-schválení třída **M** do 10.000 e

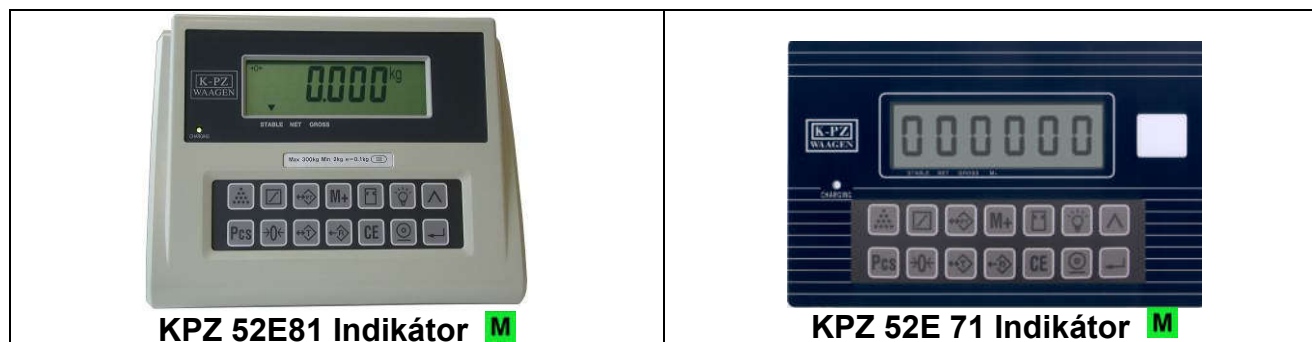
Velká klávesnice pro jednoduchou obsluhu, 6-ti místný LCD displej, výška číslic 25 mm, aut. podsvícení, funkce automatického testu všech funkcí, tára po celém vážícím rozsahu, indikace záporných hodnot na displeji, automatické nastavení nuly, napájení 220V/50Hz, držák indikátoru na zeď, nebo stojan. Provozní teplota -10°C až 40°C., Funkce: tára po celém vážícím rozsahu, vícenásobná tára nastavení nuly, zobrazení zápor. hodnot, přepínání mezi hodnotami Brutto/Netto, načítání hodnot vážení do paměti jen s tiskárnou, automatický test všech funkcí indikátoru. LED Indikace pro: nastavení nuly, táru, stabilitu, nabíjení, načtené hodnoty, nízký stav baterií, Příslušenství (za příplatek): sériový interface RS 232, setpointy HIGH/LOW/OK – relé, tiskárny, držák na zeď, stojan.

Váživosti a dělení naleznete vždy u konkrétní vážící sestavy

Klávesa	Popis
ON/OFF	Vypínač je umístěn z boku indikátoru, slouží pro zapnutí a vypnutí váhy.
	Pokud se po zapnutí indikátoru neobjeví nula, použijte tuto klávesu k nastavení nulového bodu. Displej bude indikovat, že nulový bod je nastaven. Indikátor dokáže nastavit nulu v rozmezí 2% maximální zátěže váživosti.
	Klávesa se používá k nastavení nuly nebo zadání automatické táry, jestliže je zátěž na plošině. Jakmile je tára zadána, na displeji se rozsvítí indikace NET. Jakmile se hodnota na displeji vynuluje, po odebrání zátěže z plošiny displej zobrazí hodnotu zátěže se záporným znaménkem. Táru je možno zadat až do výše maximální zátěže váživosti. Táru může být zadávána postupně. Vymazání táry: Jestliže je zátěž již z plošiny odstraněna, stisknutím tlačítka TARE se displej vynuluje a rozsvítí se indikace nuly na displeji.
GROSS / NET	Klávesa se používá pro přepínání hodnot Brutto celková hmotnost včetně obalu Netto hmotnost zátěže bez obalu. Klávesa je funkční pouze tehdy, je-li zadána hodnota táry.
	V případě, že je nainstalován interface pro tisk, používá se tato klávesa k vytištění nebo přenosu dat. Jestliže je klávesa stisknuta dvakrát, vytiskne se celková navážená hmotnost (viz. vzor tisku).

Změna technických údajů je vyhrazena.

KPZ Indikátory


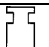




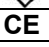





Ruční zadávání táry. Počítání kusů. Automatická korekce nuly, Set-pointy. Podsvícený LCD displej. Načítání hodnot s posloupným číslováním. Vícerozsahové dělení

Robustní ocelové pouzdro, velké klávesy pro jednoduchou obsluhu, 6-ti místný LCD displej, výška číslic 25 mm s aut. podsvícením, funkce automatického testu všech funkcí, tára po celém vážícím rozsahu, indikace záporných hodnot na displeji, automatické nastavení nuly, napájení 220V/50Hz.

Provozní teplota -10°C až +40°C.

Funkce: počítání kusů, tára po celém vážícím rozsahu, vícenásobná tára, nastavení nuly, zobrazení zápor. hodnot, přepínání mezi hodnotami Brutto/Netto, načítání hodnot vážení do paměti jen s tiskárnou, automatický test všech funkcí indikátoru. **Symboly na LCD:** nastavení nuly, stabilita, tára, nízký stav baterie. **Volitelné příslušenství:** Výstup pro přenos dat RS 232, radiový přenos dat, datový výstup (formát dle přání zákazníka). Jehličková tiskárna / tiskárna etiket. Set-pointy / Reléový výstup (High-OK-LOW). Výměnný akumulátor.

Klávesa	Popis
ON/OFF	Tlačítko mimo indikátor se používá k zapnutí a vypnutí. Po zapnutí a testu displeje se na indikátoru se na displeji zobrazí nula.
	Pomocí této klávesy se nastavuje funkce setpointů a signalizace.
M+	Pomocí této klávesy jsou načítány do paměti počty kusů nebo hmotnosti.
	Klávesa pro přepínání.
	Klávesa pro podsvícení displeje (3 úrovně).
	Kurzor pro zvyšování či snižování hodnoty.
	Klávesa pro počet kusů.
PCS	Klávesa pro vyvolání referenčního množství při počítání kusů (10, 20, 50, 100).
	Klávesa pro automatické nastavení nuly.
	Klávesa pro zadání automatické táry.
	Klávesa pro vyvolání hodnot z paměti (např. počet, předvolená tára, hodnota).
CE	Klávesa pro vymazání zadaných hodnot.
	Klávesa pro odeslání dat na PC nebo do externí tiskárny.
	Klávesa pro potvrzení zadané hodnoty.

KPZ Indikátory




KPZ 52-18 / KPZ 52-19 Indikátor (standartní),

6-místný 30 mm vysoký LCD displej, zobrazující symboly stavu, podsvícený, 5 ovládacích kláves

Základní funkce: nastavení nuly, 100 % tára (několikanásobná tára možná), ruční tára, zobrazení do mínusu, součet zvážení, referenční počítání kusů, mezní hodnota.





Indikátor pro : nastavení nuly, tára, stabilita, stav nabití, součet, LOW-Bat-zobrazení, mezní hodnota přes barevnou LED. **Napájení:** zvonunabíjecí akumulátor, provozní doba ca. 60 hodin, 230VAC nabíječka, zobrazení stavu akumulátoru. **Schválení:** pro necejchuschopné použití, CE konformní

Symboly: $\rightarrow 0 \leftarrow$: Váha se nachází v nulovém bodě. Net : Hmotnost je zobrazena bez obalu (při použití funkce táry).

 : Nízký stav akumulátoru. **STABLE:** Váha se nachází ve stabilním bodě (žádná změna hmotnosti břemene). **GROSS :** Hmotnost je zobrazena s obalem. **M+:** Obsah je v paměti pro tiskárnu. **PT:** Je zadána ruční tára. $\leftarrow 1 \rightarrow$: Vážící rozsah (u vícerozsahových indikátorů) kg : Zobrazení hmotnosti v kilogramech. **Pcs :** Počet.

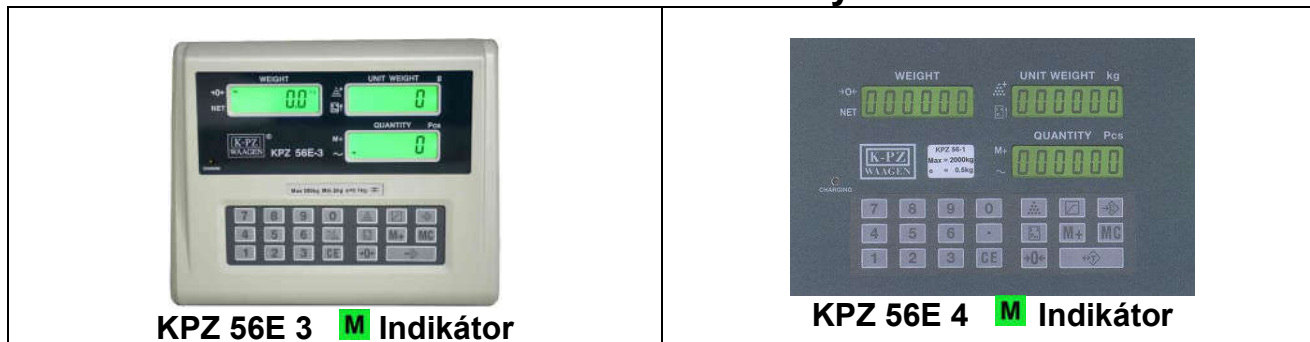
Příslušenství požadované hodnoty: **HIGH :** nad požadovanou hodnotou HIGH (2. hodnota)


OK : mezi hodnotami HIGH a LOW (2. a 1. hodnota)

Klávesa	Funkce	Přidrže po dobu 1 sekundy
	Výtisk / Výstup dat (příslušenství)	Nastavení přenosu dat
Σ	Součet	
	Výběr režimu / Funkce	/
$\frac{NET}{B/G}$	Přepínání mezi hmotností brutto/netto	
UNIT	Přepínání jednotek	/
	Přepínání hmotnost / hmotnost kusu (režim počítání kusů)	
	Tára	1. Zadní podsvícení displeje 2. Nastavení nuly při zapnutí 3. Hodnota gravitace
	Ruční tára	
$\rightarrow 0 \leftarrow$	Nastavení nuly	Napětí baterie

ON/OFF	Zapínač na ocelové skřínce Zapínání/Vypínání
---------------	--





KPZ Indikátory



Úředně ověřitelný  Dělení je možné přizpůsobit Vaší poptávce. Ideální hmotnost nejmenšího kusu je 1/5 dílku váhy

Vysoce kvalitní indikátor s programem na počítání kusů vhodný pro technologické vážení., Díky vysokému rozlišení displeje a až 20 krát většímu vnitřnímu dělení může být počítáno velké množství drobných součástek a kusů., Vlastnosti indikátoru zaručují vysoký komfort a vysokou stabilitu. Zobrazení na třech LCD displejích umožňuje obsluhu pracovat se všemi potřebnými daty najednou. Díky robustní konstrukci, klávesnici odolné proti stříkající vodě a prachu, výměnné baterii a snadné obsluze je tento indikátor nejlepší volbou.

Popis klávesnice

0 až 9	Klávesy se používají k zadávání hodnot jednotkové hmotnosti, množství nebo táry.
CE	Pomocí této klávesy lze vymazat veškeré hodnoty zadané numerickou klávesnicí.
→0←	Klávesa je používána k nastavení nuly. Dvojitým stiskem klávesy lze zadat úroveň podsvícení displeje.
	Klávesa na automatické zadání táry.
	Klávesa se používá k potvrzení zadaného množství.
	Klávesa se používá k potvrzení jednotkové hmotnosti.
	Touto klávesou bude potvrzena zadaná hodnota jako maximální hodnota, počet kusu nebo hmotnost. Pokud by měla být hodnota příliš vysoká, objeví se, vydá se varovný signál.
	Klávesa se používá k uložení jednotkové hmotnosti kusu.
M	Klávesa přičítání hodnot do paměti.
MC	Stisknutím této klávesy se nejprve zobrazí a poté smažou nasčítané hodnoty v paměti.
HR/ .	HR/klávesnice vysokého rozlišení/desetinná tečka Aktivace vysokorozlišitelného indikátoru u 3000d vah. Stiskněte tuto klávesnici po dobu 3 sekund a vážící hodnota se přepne na 5 sekund na rozlišení 15000d

Popis indikátoru: rozlišení na displeji 1/30.000, vnitřní dělení 1/600.000, automatický postup při kalibraci. Automatické a manuální nastavení nuly, tára po celém vážícím rozsahu, program na počítání kusů. Jednotkovou hmotnost a hodnotu táry lze zadat automaticky při zvážení nebo pomocí numer. klávesnice. Indikátor má paměť na posledních 10 jednotkových hmotností. / Zobrazení hmotnosti, jednotkové hmotnosti a počtu kusů zajišťují tři podsvícené LCD displeje. Součty množství či hmotností mohou být načítány do paměti. Indikace symbolů na displeji: kontrola nabíjení, LO-BAT (nízký stav akumulátoru), nuly, táry, stability, paměti, nejmenšího možného vzorku, nejmenší jednotkové hmotnosti.

Volitelné příslušenství: Sériový interface RS 232. Pomocí tohoto výstupu mohou být data, jako např. datum, čas, 2x15 místný kód pro název zboží, identifikační číslo obsluhy atp. přenášena nebo tištěna. K tomuto výstupu může být připojena jehličková tiskárna, nebo tiskárna etiket s čárovým kódem. Změna technických údajů je vyhrazena.

KPZ Indikátory


Nerezové pouzdro s krytím IP 67




KPZ 52E 91  Indikátor



KPZ 52E 91P  Indikátor
KPZ 52E 91  Indikátor

Tárování v plném rozsahu 100 %. Automatická korekce nuly. Brutto- / Netto – přepínání. Kontrola stavu snímačů. Zjednodušené počítání kusů. Podsvícený LCD displej. Možnost ověřitelného provedení. EU-schválení třída III  do 10.000 e

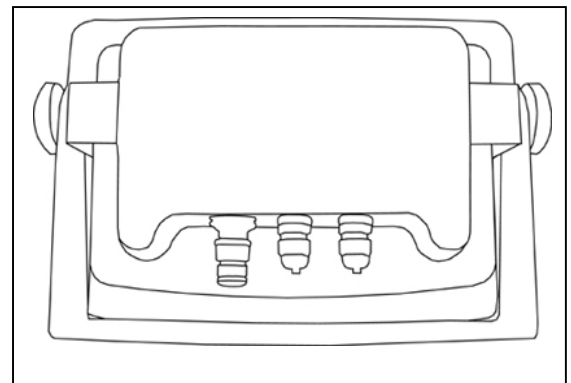
Popis: KPZ 52E-9-1 . Robustní, odolný indikátor, s krytím **IP 67**. Nerezové provedení. Fóliová klávesnice, která se snadno ovládá. Veliké klávesy. 6-tímístný 25 mm vysoký podsvícený LCD displej. Napájení adaptérem ze sítě 230 V nebo z vestavitelného akumulátoru (za příplatek). Pracovní teplota od -10 do +40 °C.

Funkce: Automatická a ruční korekce nuly, Brutto-/Netto- přepínání, lze tárovat do 100 % rozsahu, a to i několikanásobně. Přepínání jednotek. Počítání kusů prostřednictvím referenčních vzorků volitelných mezí: 10, 20, 50, 100 a 200 kusy. Výstup dat a zadávání dat prostřednictvím obousměrného sériového rozhraní (za příplatek). Volba funkcí pomocí připojeného PC, různé výstupní formáty. Automatické vypínání po 0-9 ti minutách, automatická kontrola vážícího článku. Vážení s porovnáváním mezi LOW – OK – HIGH, (t.j. dva volitelné body, jejichž dosažení je signalizováno). Měření nejvyšší hodnoty. **Symbole-Zobrazování pro:** sledování nuly, Brutto, Netto, stabilitu váhy, nabití baterie, stav váhy, nízká hodnota vlastní váhy nebo mezní váhy, nízké hodnoty při počítání kusů.

LED Indikace: Stav dobíjení akumulátoru.. **Příslušenství:** Obousměrné rozhraní RS 232. Akumulátor. Tiskárna účtenek

Funkce kláves:

Klávesa	Popis funkce
ON →0←	Zapínání. Nastavení nuly. Nulování v rozsahu ±2% váživosti.
OFF	Vypínání váhy.
	Tárování. Rozsah táry je 100 % kapacity váhy. Lze tárovat také násobně, bez potřeby projít nulovým bodem, i snižování táry při odebírání. Tárování zdánlivě snižuje hodnotu váživosti. Lze použít také zápornou táru pro záporné hodnoty. Mazání táry: uvolněním plošinky a stiskem klávesy tárování.
NET GROSS	Brutto/Netto-Přepínání: Tato klávesa přepíná zobrazení hrubé a čisté váhy při použití táry.
UNITS	Přepínání použitých jednotek: Přepíná mezi jednotkami hmotnosti a kusy – v režimu počítání.



Nerezové provedení s krytím IP 67 **indikátor: KPZ 52E-9-2 M**



- Robustní, odolný indikátor, s krytím IP 67.
- Prachu a vodě odolná klávesnice.
- 2 podsvícené LCD displeje (první analogový s 50ti dílkovou stupnicí, druhý digitální 6-timístný).
- Napájení adaptérem ze sítě 230 V nebo z vestavěného akumulátoru (za příplatek).
- Pracovní teplota od -10 do +40 °C.

Funkce:

- Automatická a ruční korekce nuly, přepínání Brutto/Netto.
- Lze tárovat do 100 % rozsahu, a to i několikanásobně.
- Přepínání jednotek, kilogram (kg), gram (g), libra (lb), a unce (Hz)
- Výstup dat a zadávání dat prostřednictvím obousměrného sériového rozhraní (za příplatek)
- Volba funkcí pomocí připojeného PC, různé výstupní formáty.
- Automatické vypínání po 0-9 ti minutách.
- Automatická kontrola vážícího článku.
- Vážení s porovnáváním mezi LOW – OK– HIGH, (t.j. dva volitelné body, jejichž dosažení je signalizováno).
- Měření nejvyšší hodnoty.
- Reléové výstupy.

Symbols - zobrazování pro: sledování nuly, Brutto, Netto, stabilitu váhy, nabíjení baterie, stav váhy, nízká hodnota vlastní váhy nebo mezní váhy, nízké hodnoty při počítání kusů.

Specifikace: Analog vstup a A/D převodník, vstupní citlivost 0.18m V/d i více.
Rozpětí vstupu: -2mV~+16mV.
Nastavení nuly: -1mV~+5mV.
Buzení snímačů: 5VDC Non-linearity: 0.01% plně zátěže.
Rozlišení A/D Převodníku 1,000,000 (Max.)

LED Indikace: Stav dobíjení akumulátoru.

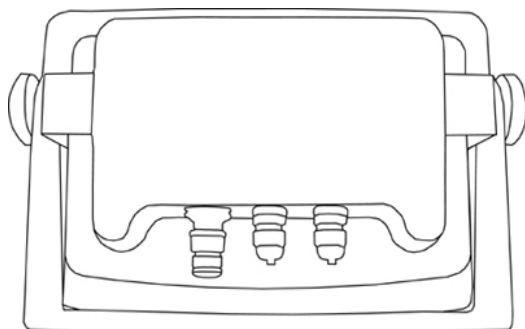
Příslušenství:

- Akumulátor, tiskárna účtenek.

Nerezové vodotěsné pouzdro IP67
Tárování v plném rozsahu 100 %
Automatická korekce nuly
Brutto- / Netto – přepínání
Kontrola stavu snímačů
Podsvícený LCD displej
Možnost ověřitelného provedení

EU-schválení třída **M** do 10.000 e

Klávesnice:



Popis zapojení viz. KPZ 52E-9-2

Duální počítač indikátor KPZ 58 -2



Technická specifikace:

Digitální simultánní systém počítačích vah se skládá z jedné vysoce citlivé váhy - referenční a druhé, vestavěné do paletového vozíku. Díky této kombinaci získá zákazník dvě váhy s vysokou přesností a citlivostí, zároveň však s vysokou kapacitou vážení.

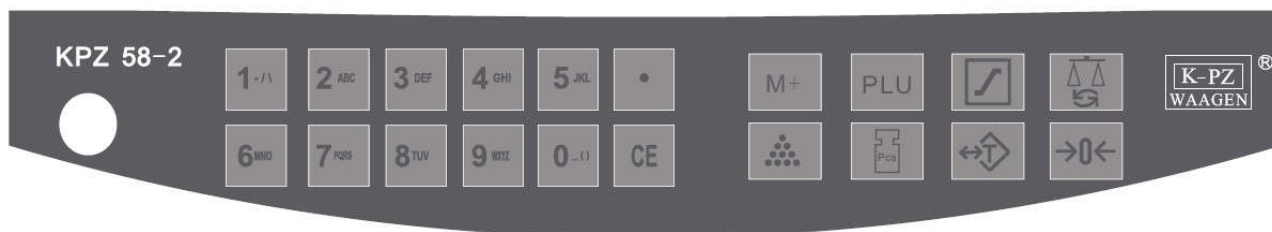
Počítač referenční váha je vybavena plošinkou o rozměrech 210x290mm. Při pohledu z přední části je indikátor vybaven třemi displeji z tekutých krystalů. Pomocí numerické klávesnice lze ovládat následující funkce: sčítání hodnot, automatické nastavení nuly, sčítání počtu kusů, tára a jednotková hmotnost zadaná automaticky nebo přes klávesnici. Minimální hmotnost vzorku připočítání kusů je 1/5 hodnoty dílku.

Napájet lze systém z el.sítě nebo z vestavěné nabíjecí baterie.

Nabíječ baterií 220V, 50Hz je součástí dodávky. Vnitřní dělení: 30.000dílků.

Funkce: 3 LCD displeje, 6 míst, výška 14 mm, tára po celém vázicím rozsahu zadávána automaticky nebo manuálně, indikace záporných hodnot na displeji, automatická kalibrace, manuální a automatická funkce sčítání, kontrolní funkce pro počítání kusů, funkce kontrolního vážení, režim zpřesňování, automatický test všech funkcí, automatické nastavení nuly, zobrazení hodnot Brutto/Netto, přepínání mezi váhou 1 a váhou 2.

Volitelné příslušenství: RS 232C, sériový výstup, tiskárna



Technická specifikace: Simultánní digitální systém počítačích vah KPZ 2-08

Model	Váživost	Rozlišení	Dostupné pro typy vah:
208/15 kg	15.000 g	0,2 g	KPZ 71-*, 72, 73, 74, 600 kg až 2.500 kg
208/6 kg	6.000 g	0,1 g	KPZ 71-3, 72, 73, 74, 600 kg až 2.500 kg



KPZ 54-* indikátor, **M**

v robustním ABS pouzdře, 8- Zoll barevný - Touchscreen LCD Displej s podsvícením, 4 ovládací klávesy u separátní klávesa ON/OFF, grafické interaktivní sériové rohraní, rychlé a jednoduché v použití, připojení k tiskárně (listky nebo etikety) via USB nebo sériové rozhraní RS 232 možné.

Možní různé formáty výtisku z paměti, jiné možnosti výtisku dle přání, paměť 256/512 MB. Základní funkce: Nulování, tárování, semiautomatická tára, Brutto-/Netto přepínání, počítání kusů, sčítání, vážení, rozšířené vysoké rozlišení (10x). Denní zprávy a výrobní zprávy dle přání zákazníka, Export dat do PC Software.

Připojení: Sériové rozhraní RS232 nebo RS485, 2x USB

Napájení: Síťový zdroj 230 VAC

Povolení: EU ověřitelný třída III, CE, konformní

Další příslušenství (za příplatek):

Připojení na další váhu, příslušenství za příplatek

WLAN

Napájení: interní akumulátor



KPZ 51E-45K

IP 69 K

Indikátor z nerezové oceli AISI 304 (velikost : 206x286x108 mm) s 6 PG9, **ochranná třída IP69K**, včetně držáku z nerezové oceli (velikost včetně držáku 206x290x187 mm).. Příslušenství montáže: stolní verze, stativ / pouzdro.

Šest kláves, membránová klávesnice s tónem. Vestavěné hodiny se záložní baterií.

Zobrazení na jiném přístroji v sériové rozhraní možné. Dvě sériové rozhraní (RS 232 a RS 485) k připojení k : PC/PLC až 32 přístrojů (max 99 s linkovým zesilovačem) s ASCII protokolem nebo ModBus RTU. Vzdálený displej

Tiskárna. Příslušenství za příplatek: integrovaný výstup: Profibus DP, DeviceNet, CANopen, Profinet IO, Ethernet/ IP, Ethernet TCP/IP, Modbus/TCP.

Základní funkce :

5 spínacích bodů (4 k dispozici, při požívání analogového výstupu), konfigurovány jako normálně otevřené nebo normálně uzavřené. Obsluha zvolí aktivaci výstupu spínacích bodů pro Netto, Brutto hmotnost nebo pro pozitivní hmotnost nebo pro pozitivní a negativní hmotnost. Počítání kusů, Součet, Nastavení hodnoty hystereze pro každý spínací bod, 12 Výběrových skupin pro 5 spínacích bodů, U špičkové hodnoty zobrazení Peak

Funkce Brutto/ Netto pomocí klávesnice nebo externí kontakt, Manuální nastavení nuly, Automatické nastavení na nulu Automatická nula – tracking, Výtisk hmotnosti pomocí klávesnice nebo externí kontakt s datem a časem,

Funkce : Zadávání funguje jako: Netto/Brutto hmotnost, nastavení nuly, nejvyšší hodnota, výtisk nebo dálkové odečtení via zvolený, protokol. Výstupy fungují jako spínací body nebo lze přepínat pomocí protokolu. Indikátor podle OIML R61 (Automatic Gravimetric Filling Instruments) nach WELMEC Guide 8.8:2011 (MID). -EN45501-2014/31/UE-OIML R76:2006 Maximální počet cejchovaných kroků n = 10000, Minimální vstupní napětí per VSI 0.2 μ V, Rozsah vážení: Single rozsah, více rozsah (max 3) nebo Multi Interval (max 3), Kalibrace pomocí klávesnice chráněna těsněním na řepínačem nebo pomocí servisního hesla, Poloautomatická nula nebo tara, Vysoké rozlišení (1/10 e), Následující hodnoty lze vytisknout z vnějšího signálu: Netto /Brutto hmotnost; Tara; Pre-Tara; datum; čas ; ID Code (pokud je k dispozici alibi paměť),

Technické parametry :

POWER SUPPLY and CONSUMPTION (VDC)	12 - 24VDC +/-10% ; 6W
NO. OF LOAD CELLS IN PARALLEL and SUPPLY	max 8 (350 ohm) ; 5VDC/120mA
LINEARITY / ANALOG OUTPUT LINEARITY	< 0.01% F.S. ; < 0.01% F.S.
THERMAL DRIFT / ANALOG OUTPUT THERMAL DRIFT	< 0.0005 % F.S. /°C ; < 0.003 % F.S./°C
A/D CONVERTER	24 bit (16.000.000 points) 4.8kHz
MAX DIVISIONS (with measurement range: +/-10mV = sens. 2mV/V)	+/- 999999
MEASUREMENT RANGE	+/- 39 mV
MAX SENSITIVITY OF USABLE LOAD CELLS	+/- 7 mV/V
MAX CONVERSIONS PER SECOND	300 conversions/second
DISPLAY RANGE	-999999;+999999
DECIMALS/DISPLAY INCREMENTS	0-4x1x2x5x10x20x50x100
DIGITAL FILTER / READINGS PER SECOND	0.003 – 7 sec / 5 - 300 Hz
LOGIC OUTPUTS (RELAYS)	N.5-max.115VAC, 150mA
LOGIC INPUTS	N.3-optoisolated 5-24 VDC PNP
SERIAL PORTS	RS 232, RS485
BAUD RATE	2400, 4800, 9600, 19200, 38400, 115200
HUMIDITY (non condensing)	85 %
STORAGE TEMPERATURE	- 30°C + 80°C
WORKING TEMPERATURE	- 20°C + 60°C
WORKING TEMPERATURE (CE-M APPROVED)	- 10°C + 40°C

KPZ 51E-41-1 (indikátor za příplatek)



Vlastnosti:

Software: Base

- Nastavení nuly
- Tára
- Ruční tára
- Brutto-/Netto přepínání
- Jednoduché počítání kusů
- Funkce sčítání
- Automatické nastavení nuly
- Automatická funkce nulového nastavení

Funkce (příplatek):

- Funkce tisku inkl. Datum a Čas
- Externí klávesa
- I/O vstupy jako Netto / Brutto, přepínání, nastavení nuly, ideální hodnota, výtisk
- I/O výstupy jako špičková hodnota
- Komunikační protokol přes seriové rozhraní
- 5 mezních hodnot (4 mezní hornoty pokud je k dispozici analogový výstup) Konfigurované jako otevřené nebo normálně uzavřené. Mezní hodnoty mohou být nastaveny jako netto hmotnost, brutto hmotnost pro pozitivní nebo pozitivní a negativní hmotnost.
- Nastavení Hysterese-hodnoty pro každou špičkovou hodnotu

Příslušenství (příplatek):

- Držák na zeď
- Stativ
- Akumulátor
- Alibi paměť
- Analogový výstup
- I/O's, spínací body
- Tiskárna
- Sériové rozhraní RS232 a RS485
- Velký displej
- Profibus, Ethernet TCP/IP, Modbus, CANopen, DeviceNet.

Napájení :

- Napájecí síťový díl 110-240VAC, 3m délka kabelu

Technická data :

- LCD displej, podsvícený (6- ti místný 20mm vysoký, semialfanumerický)
- 16 symbolů
- Robustní ABS pouzdro IP67
- Provozní teplota: -10°C až 40°C
- Velikost. 122x226x164mm
- EU cejchuschopné třída III až 10.000e

... a mnoho více, oslovte nás !

KPZ 52E-12EX (indikátor za příplatek)



II 2G Ex ib [ib] IIC T6 Gb



II 2D Ex tb IIIC T85°C Db IP65



Vlastnosti:

Software: Base

- Nastavení nuly
- tárování
- ruční zadání táry
- automatické nastavení nuly
- provedení nuly

Funkce (za příplatek):

- Funkce tisku včetně datumu a času
- I/O vstupy jako Netto / Brutto přepínání, nastavení nuly, mezní hodnota, výtisk
- I/O výstupy jako referenční funkce
- Komunikační protokol přes seriové rozhraní
- Jednoduché počítání kusů
- Funkce součtu

Napájení :

- 230VAC, 3m délka kabelu

Příslušenství (za příplatek):

- Držák na zeď
- Stativ
- Akumulátor
- Alibi paměť
- Analogový výstup
- I/O's, Spínací body
- Tiskárna
- Seriové rozhraní RS232
- Velký indikátor

Technická data:

- LED displej, podvícený (6 místný 20mm vysoký, polo alfanumerický)
- 8 zobrazovacích symbolů
- Robustní nerezové pouzdro IP67
- Provozní teplota: -10°C až 40°C
- EU cejchuschopné třída přesnosti III až 10.000e

... a mnoho více, oslovte nás !

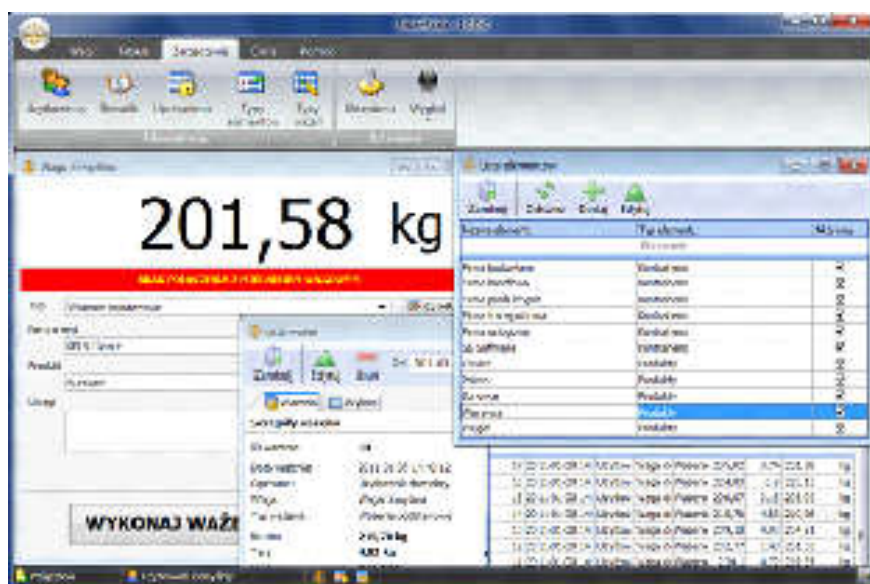
PC Software K-PZ SmartScale

Die Software K-PZ SmartScale je moderní vyvinutý software pro správu dat hmotnosti . Různými fázemi vývoje je podle potřeb vlastní výběru funke možná. Kromě toho je možné upravit software dle požadavků zákazníka.

Ta se může pochlubit mimořádně uživatelsky přívětivým plochou a obsluhou.

Tento software se používá ke správě údajů o vážící hmotnosti která je přenášena přes sériové rozhraní rozsahu a nebo se mohou zpět zjistit.

To šetří čas a přenosové chyby, které mohou nastat ručním zadáním dat.



Pohled na hlavní okno

Podle závislosti na konfigurační volby částečně za příplatek možné:

Úprava od zákazníka konkrétních údajů

Správa kmenových dat

- Export jako TXT, CSV, RTF, JPG, XLS soubor
- Výstup tisku
- Etiketový výstup tisku
- Software je dodávána s USB flash aktivací.

Systémové požadavky:

Minimální požadavky:

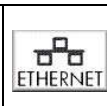
- CP – Prozessor Intel Pentium 4, 512 MB RAM, místo 100 MB na pevném disku:
- Operační systém Windows 2000 (SP4), XP (SP2), Vista, Win7

PC Software K-PZ SmartScale	Cena Kč bez DPH	Obj. č.
Programm „KPZ Smartscale“ STANDARD (KPZvážící elektronika inkl. RS232 nutné)	X	5S0001000000
Programm „KPZ Smartscale“ PROFESSIONAL (KPZ vážící elektronika inkl. RS232 nutné)	X	5S0005000000
Programm „KPZ Smartscale“ PREMIUM (KPZ vážící elektronika inkl. RS232 nutné)	X	5S0010000000

KPZ PC Software

V závislosti na verzi programu pro SmartScale jsou tyto funkce k dispozici :

Funkce	Verze Programu		
	Standard	Professional	Premium
Podporuje jednu váhu	X		
Podporuje volitelný počet vah		X	X
Obsluha všech vah typu K-PZ Waagen	X	X	X
Přístup k vážicí databázi	X	X	X
Export vážících dat v TXT- a CSV soubor	X	X	X
Export vážících dat v Excel soubor (bez toho aniž by byla instalace Excelu požadovaná).		X	X
Grafické znázornění váhových dat ve formě grafu	X	X	X
Uložení vážících dat-grafu ve formě obrázku	X	X	X
Funkce vážících dat	X	X	X
Náhled důkazu navážení	X	X	X
Uložení důkazu navážení jako PDF-soubor	X	X	X
Zpracování dat spojených s vážením	X	X	X
Náhled z historie změn pro každý vážící postup			X
Přístup k generátorovi vážících zpráv		X	X
Generování vážících výsledků pro jakoukoliv informaci		X	X
Uložení navážených výsledků jako PDFsoubor		X	X
Uložení navážených výsledků jako RTF-, CSV-, JPEG-, Excel- soubor (je zapotřebí instalace Excelu v systému)		X	X
Uložení navážených výsledků jako Excel- soubor (bez toho aniž by byla instalace Excelu požadovaná)			X
Žádný uživatel správy (žádný přihlašovací panel)	X		
Uživatelé a správce uživatelské správy		X	X
Uživatel autorizace řízení			X
Vážení bez dalších uživatelsky definovaných dat	X	X	X
Vážení s další informacemi:smluvní partner, produkt, poznámky	X	X	X
Vážení s dalšími informacemi : 2 přídatné pro uživatele nutné : slova, 2 přídatné řádky textu		X	X
Výběr jakéhokoliv datového typu. Budování jakékoli datové struktury.			X
Vytvoření uživatelem definovaná slova k vážicímu datovému zadání			X
Síťová verze		X	X
Výtisk grafiky a text	X	X	X
Výtisk Loga a doklad o vážení (v grafickém provozu)	X	X	X
Tvorba pouze jedna licence záznamu	X		
Tvorba libovolného počtu licenčních záznamů		X	X
Virtuální váha (bude v plánu)		X	X
Provoz tiskárny štítků (bude v plánu)		X	X
Multi- jazyková verze	X	X	X



Tiskárny ke KPZ váhám



	Termální zabudovaná tiskárna Favorit 24
Rozměry	85 x 85,5 mm (B x H)
Vlastní hmotnost	150 g
Napájení	über Batterie der Waage
Interface	seriell RS232
Verze	Thermo-Direkt-Drucker, 203 dpi,
Papír	Papierbreite: 57 mm



Tiskárny ke KPZ váhám

Další tiskárny a příslušenství na vyžádání!

	Tiskárna etiket DR 2
Rozměry	93x173x190 mm (B x H x T)
Vlastní hmotnost	1,2 kg
Napájení	230 VAC / 20 V DC 2,5 A
Interface	seriell RS232, Parallel
Verze	Thermo-Direkt-Drucker, 203 dpi,
Papír	Etikettenbreite: max 61mm



	Tiskárna etiket DR 4
Rozměry	180 x 190,5 x 101,5 mm
Vlastní hmotnost	1,6 kg
Napájení	230 VAC / 24 V DC 2,0 A
Interface	RS232
Verze	7-Nadel-Drucker, alphanumerischer Ausdruck
Papír	80 x 69 bis 182 x 257 mm



	Jehličková (thermo) tiskárna Favorit
Rozměry	165 x 62 x 141 mm (B x H x T)
Vlastní hmotnost	350g
Napájení	230 V DC 5V / 3A
Interface	seriell RS232
Verze	4-Nadel-Drucker, alphanumerischer Ausdruck
Papír	165 x 62 x 141 mm (B x H x T)



	Jehličková tiskárna DR 3-1
Rozměry	160 x 139 x 248 mm (B x H x T)
Vlastní hmotnost	2,3 kg
Napájení	230 VAC / 20 V DC 2,5 A
Interface	seriell RS232, Parallel
Verze	9-Nadel-Drucker, alphanumerischer Ausdruck
Papír	Papierbreite: 76 , 69,5 oder 57,5 mm max. 40 Zeichen pro Spalte



	Rollendrucker DR 7
Rozměry	110 x 125 x 70 mm (B x H x T)
Vlastní hmotnost	600 g
Napájení	230 VAC / 9 V DC 3,2 A
Interface	RS232, USB
Verze	Thermo-Direkt
Papír	Papierbreite: 58mm, 20m, Ø40mm
Arbeitsbedingungen	0-50 °C, 20-70 % Luftfeuchtigkeit n. U.



	Etikettendrucker DR 6
Rozměry	ca. 109 x 171 x 209 mm (B x H x T)
Vlastní hmotnost	ca. 1,2 kg
Napájení	100-240 VAC / 24 VDC 2,1 A
Interface	seriell RS232, Parallel
Verze	Thermo-Direkt-Drucker, 203 dpi,
Papír	Etikettenbreite: 15-60mm





KPZ 1S, 1B / 2S, 2B, 2D, 206S / s tiskárnou DR 7 /
Indikátor KPZ 5218, 52E7

Formáty tisku :



KPZ 5218



DR 7

23/08/2016, 16:42:45

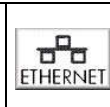
TICKET NO. 0001
G 2.0kg
T 0.0kg
N 2.0kg

23/08/2016, 16:43:01

TICKET NO. 0002
G 5.6kg
T 0.0kg
N 5.6kg

23/08/2016, 16:43:13

TOTAL NUMBER
OF TICKETS 0002
TOTAL
NET 7.6kg



KPZ 719SJDR / s tiskárnou Favorit 24 / Indikátor KPZ 52 19

Formáty tisku :



TICKET NO.0001

GS 124.5 kg

TR 20.0 kg

NT 104.5 kg

TICKET NO.0002

GS 124.0 kg

TR 20.0 kg

NT 104.0 kg

TOTAL NUMBER

OF TICKETS 0002

TOTAL WEIGHT

248.5 kg

Formáty tisku / Indikátor KPZ 51(E) – 7 / Indikátor KPZ 51(E) - 8

Příklady jsou standardní formáty ke KPZ tiskárnám. Různé formáty jsou na přání zákazníka možné vytvořit.

Příklad tisku Jednoduchý formát 3	
S/N	WT/kg
-----	-----
0001	100,0
0002	200,0
0003	300,0
-----	-----
0003	600,0

Příklad tisku Kompletní formát 4	
TICKET NO.0001	
G	100,0g
T	0,0g
N	100,0g
TICKET NO.0002	
G	200,0g
T	0,0g
N	200,0g
TICKET NO.0003	
G	300,0g
T	0,0g
N	300,0g
TOTAL NUMBER OF TICKETS	0003
TOTAL NET	600,0g

G = Brutto-váha
T = Tára
N = Netto-váha

Příklad tisku Stabilní formát 5	
S/N	WT/kg
-----	-----
0001	100,0
0002	200,0
0003	300,0
-----	-----
0003	600,0

Formáty tisku / Indikátor KPZ 56-1/ KPZ 56-2 / Váha KPZ 2-04-3

Příklady jsou standardní formáty. Další formáty jsou na přání zákazníka možné.

Příklad - formát 1:

20.000 kg
7.975 kg
12.125 kg
13.380 kg

Příklad - formát 2:

Ticket NO.	1
Q'TY	40 PCS
APW	100 g
G/B	5.000 kg
T	1.000 kg
N	4.000 kg

Ticket NO.	2
Q'TY	290 PCS
APW	100 g
G/B	30.000 kg
T	1.000 kg
N	29.000 kg

TOTAL TICKETS:	2
TOTAL Q'TY:	330 PCS

Příklad - formát 3:

Date:	03-03-00
Time:	09:04:43
ID#:	123456789012345
Part#:	543210987654321
Ticket NO.	1
Q'TY	40 PCS
APW	100 g
G/B	5.000 kg
T	1.000 kg
N	4.000 kg

Date:	03-03-00
Time:	09:04:43
ID#:	123456789012345
Part#:	543210987654321
Ticket NO.	2
Q'TY	290 PCS
APW	100 g
G/B	30.000 kg
T	1.000 kg
N	29.000 kg

TOTAL TICKETS:	2
TOTAL Q'TY:	330 PCS

Příklad - formát 4:

S/N	WT/kg	PCS
1.	20.000	3333
2.	20.000	3333
3.	8.000	1333
3/	TOTAL Q'TY:	7999 PCS

Příklad - formát 5:

Date:	03-03-00	
Time:	09:04:43	
ID#:	123456789012345	
Part#:	543210987654321	
S/N	WT/kg	PCS
1.	20.000	3333
2.	20.000	3333
3.	8.000	1333
3/	TOTAL Q'TY:	7999 PCS

Formáty tisku

Indikátor KPZ 56E-1 / KPZ 56E-2

Váha KPZ 2-04E-3

inkl. PT und Addition

Indikátor KPZ 52E-9-2

Příklad - formát 1:

standartní formát

NO.	1
G	276.7 kg
T	104.5 kg
PT	22.2 kg
N	150.0 kg
U/W	12 kg
PCS	13 pcs

NO.	2
G	176.7 kg
T	104.5 kg
PT	22.2 kg
N	50.0 kg
U/W	12 kg
PCS	4 pcs

=====	
T/N	2
T/W	200.0 kg
T/A	17 pcs

DATE:	03/03/2000
TIME:	09:04:43
TICKET NO.	01
NET:	+ 4.500 kg
GROSS:	+ 6.000 kg
TARE:	+ 1.000 kg
PRETARE:	+ 0.500 kg

DATE:	03/03/2000
TIME:	09:04:55
TICKET NO.	02
NET:	+ 5.500 kg
GROSS:	+ 6.000 kg
TARE:	+ 0.000 kg
PRETARE:	+ 0.500 kg

DATE:	03/03/2000
TIME:	09:05:35
TOTAL NO.	02
TOTAL NET:	+ 5.500 kg

PT = Pretare/Handtara / Ruční tára

U/W = Stückgewicht (Unit Weight)/Váha kusu

PCS = Stückzahl / Počet kusů

T/N = Gesamt Wägungen / celkové vážení

T/W= Gesamt Netto-Gewicht / celková netto váha

T/A= Gesamtstückzahl / celkový počet kusů

KPZ - Waagen
Kvalitní německá konstrukce
Průmyslové provedení



200212 00 BR Cz KČ bez DPH



KPZ 2-11-3 **M**



KPZ 2-02-4 **M**



KPZ 2-03-10 **M** IP 65



KPZ 2-04-7 **M**
 Počítací váha



KPZ 2E-06S **M** **Ex**



KPZ 2114



KPZ 2082 Systém počítacích vah



Klasse III

KPZ 1 **M** **Ex**
 Paletová váha



KPZ 1 B **M**



KPZ 2B **M**

Klasse III



KPZ 2 **M** **Ex**
 Plošinová váha
 Klasse III



KPZ 2ECO Plošinová váha **M**



Průjezdová váha **M**



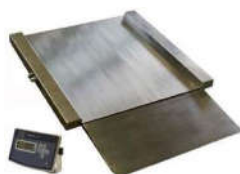
KPZ 2D **M** **Ex**



KPZ 71+ **M** **Ex**
 Paletový vůzik s váhou



Váha pro prádelny



KPZ váha materiál Nerez 1.4301, extrémně solidní a stabilní konstrukce



KPZ 72 **M** **Ex**
 Vážicí sada



KPZ 73B



KPZ 73SDJ



KPZ 73 **M**



KPZ 74 **M**
 Paletový vozík s váhou



Vysokozdvíže vozíky



KPZ 39
 Váha pro hydraulické vysokozdvíže zařízení



Jeřábové váhy **M**



Váha na Coil

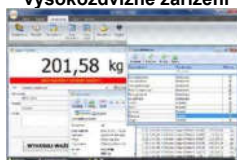


Váha na Zvířata **M**



Vážicí systém pro silo

Potřebujete jinou váhu, zvláštní produkty jsou naše specialita !

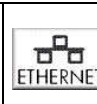
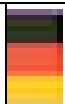


KPZ PC Software

KPZ - Váhy, s.r.o. • Libošovice 76, • CZ 507 44 Libošovice • Tel.: (+420) 493 571 111 • e-mail: kpz@kpz-vahy.cz •

KPZ-Waagen : 30 let | KVALITNÍ, ROBUSTNÍ a VÝHODNÉ !! • www.kpzvahy.cz •

Chyby v cenách a technické změny vyhrazeny / Ceny jsou uvedeny bez dopravného bez DPH / Záruka: 24 měsíců na dokonalé vlastnosti materiálu a provedení, řádné a normální použití podmínkou. Výjimkou jsou akumulátory a nabíječky



Mobile KPZ scales



KPZ 71-7 **M**
 Many Option possible



Option **KPZ 71-7**



KPZ 71-8 **M**
 2.200kg / 200g



KPZ 71-9
 2.200kg / 500g

KPZ 72 **M**



KPZ 72, 2400mm, 3200kg



KPZ 73 **M**



KPZ 73 SDJ **M**



KPZ 73 B **M**



KPZ 74 **M**



Weighing forks Forklift truck scale



KPZ 39
 Electronic – Hydraulic version



Touch sreen Indicator 7-Zoll



Scale for Coil's



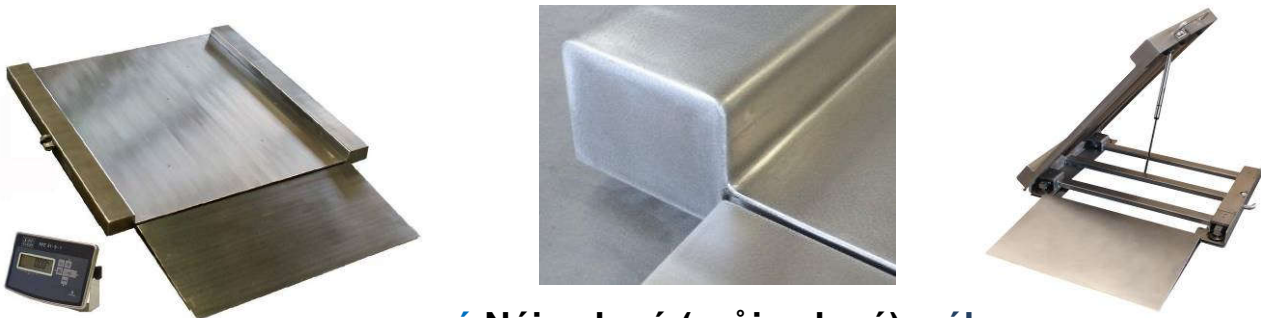
V provedení NEREZ: **DIN 1.4301 / 1.4541 / 1.4404**

Nerezové váhy a indikátory, IP 67/68/69K



Plošinová nerezová váha, Typ: KPZ 2N, IP 67/68/69 K

V provedení NEREZ: **DIN 1.4301 / 1.4541 / 1.4404**



nerezová Nájezdová (průjezdová) váha

Hladký povrch zhotovený ohýbáním bez nerovností a svárů IP 67/68/69K

V provedení NEREZ: **DIN 1.4301 / 1.4541 / 1.4404**



Paletový vozík s váhou: KPZ 71-7N
NEREZ - Material 1.4301, IP 67/68/69K

KPZ 1N / Paletová váha, IP 67/68/69K
NEREZ - Material 1.4301



nerezová Můstková váha KPZ 2E-06, NEREZ DIN 1.430, IP 67/68, IP 69K



KPZ - Váhy, s. r. o.

Libošovice 76,
CZ 507 44 Libošovice

Tel.: (+420) 493 571 111 – 113

email: kpz@kpz-vahy.cz
<http://www.kpz-vahy.cz>

www.kpzvahy-eshop.cz

• www.kpzvahy-eshop.cz •