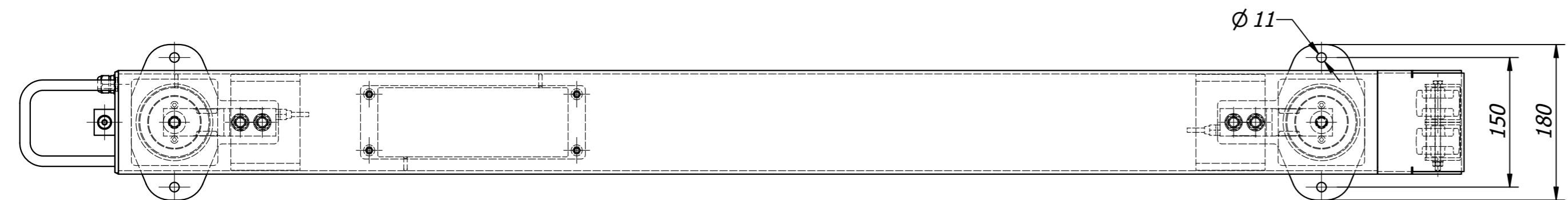
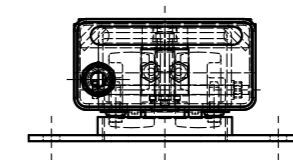
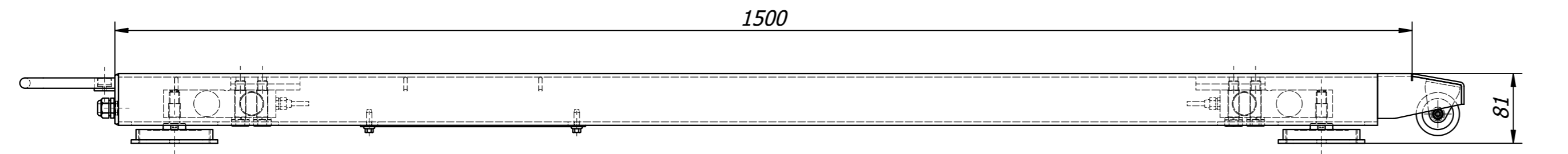
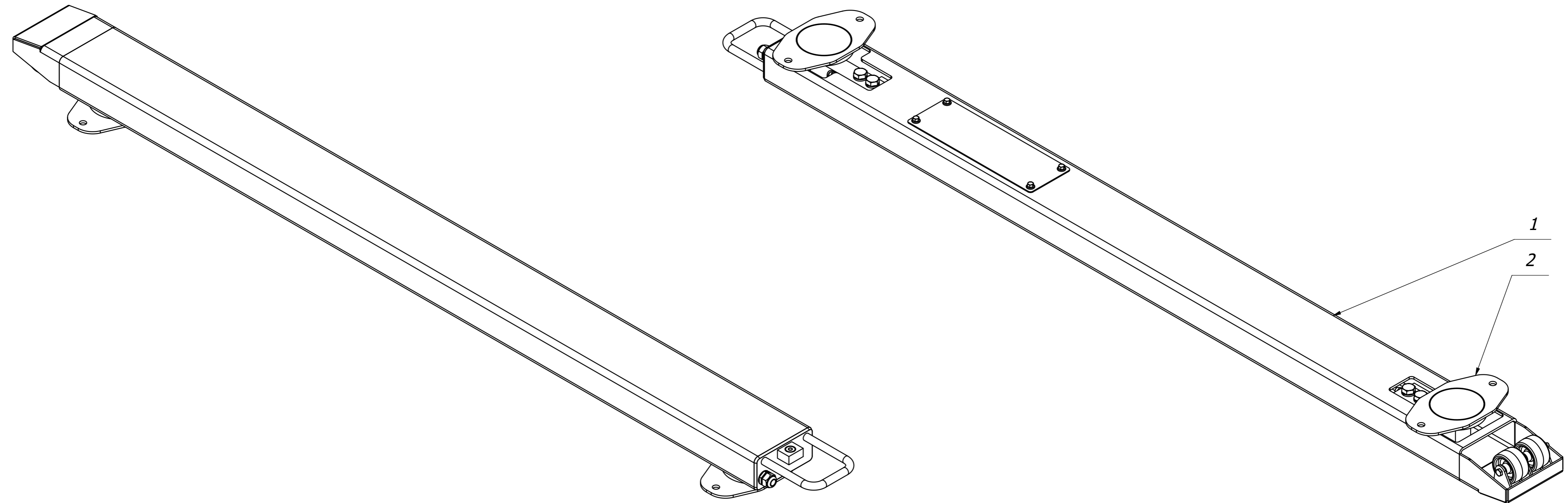


8 7 6 5 4 3 2 1

F E D C B A



Inne		Material	Masa [kg]	Uwagi:
			22,27	
		Data	Nazwa	Nazwa elementu:
		konstr. 2021.07.22	K. Wiśniewski	Waga belkowa KPZ-1B
		Rys. 2021.07.22	R. Cisakowski	1500/3000kg
		Zatwier. 2021.07.22	K. Wiśniewski	Numer części:
				BN070015003000+WP10153100
				A2
Stan	Zmiany	Data	Nazwa	www.kpzaaagen.de

2	2	WP10153_00	Mocowanie stopy D80		0,37	
1	1	1BN070015003000	Waga belkowa KPZ-1B 1500/3000kg		21,53	
Poz	Ilość	Nr części	Opis	Material	Masa	Uwagi

8 7 6 5 4 3 2 1

A B C D E F