

# Paletová váha Typ: KPZ 1N

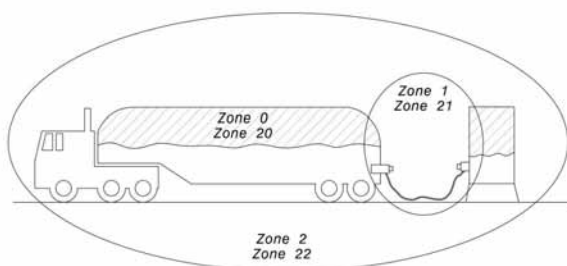
V provedení NEREZ DIN 1.4301



## Příklad pro rozdělení do zón

Plyn: Zóna 0,1 a 2

Prach: Zóna 20,21,22



## N apájení

**II 2 G c IIC T4 -10°C ≤ Ta ≤ +50°C**

**II 2 D c T117°C IP66 -10°C ≤ Ta ≤ +50°C**

Plyn : jak uvedeno a popsáno nahoře.

Prach: jak uvedeno a popsáno nahoře.

### Akumulátorová verze

**II 2 G c IIC T3 10°C ≤ Ta ≤ +40°C**

**II 2 D c T193°C IP66 -10°C ≤ Ta ≤ +50°C**

Plyn : jak uvedeno a popsáno nahoře

Prach: jak uvedeno a popsáno nahoře.

**KPZ - Váhy, s.r.o. • Libošovice 76, • CZ 507 44 Libošovice**

KPZ – Váhy, s.r.o. • tel.: (+420) 493 571 111 - 113 • fax.: (+420) 493 571 100 • e-mail: [kpz@kpz-vahy.cz](mailto:kpz@kpz-vahy.cz)

**Váhy KPZ – KVALITNÍ, ROBUSTNÍ a LEVNÉ !!**

Kvalitní německá konstrukce  
Průmyslové provedení  
**NEREZ DIN 1.4301**



www.kpzwaagen.de

**KPZ 1 NEX Paletová váha ATEX konform**, für den eichfähigen oder nichteichfähigen Einsatz.

Diese extrem solide konstruierte Edelstahl-Palettenwaage mit konforme Zulassung ( GIG PCA nr AC 038 ) ergibt im Zusammenspiel mit -zugelassenen KPZ Wägezelle und des Ex-zugelassenen KPZ Wägeindikator, eine Kombination die bestens für den Einsatz in gas- und staubegefährdeten Bereichen ( Zone 1 und Zone 21 ) geeignet ist. Die Stromversorgung kann wie es Ihre betrieblichen Gegebenheiten erfordern, innerhalb der oder außerhalb des Ex-Bereichs oder durch einen Akku erfolgen.

**Komponenten :**

**Wägeplattform :** extrem solide konstruierte Palettenwaage, gefertigt aus Edelstahl Rechteckrohr 120x60mm ( Material DIN 4301 ) ermöglicht einen standardmäßigen Einsatz bis zu 3t. ATEX konform

**Wägesystem :** hochwertige, eichfähige, -zugelassenene edelstahl Wägezellen, IP 68, OIML C3, ATEX-Konform.

**Indikátor:** KPZ 51E-12EX, zugelassen ATEX-Konform, (eine Lieferung ohne Indikator ist möglich) nach den EG Richtlinien Bauartzugelassen, OIML C3, im Edelstahlgehäuse, IP 66, Kabellänge 5m

ověřitelné provedení, v nerezovém pouzdře, IP67, 5 m dlouhý přívodní kabel, u výstupu z váhy zvláště chráněný proti poškození. **Povolení:** CE, ověřitelné třída III.

Typ	Váživost	Dílek		Možnost úř. ověření	Cena Kč	Obj. č.
KPZ 1ENX	600 kg	200 g	840 x 1260		poptávka	1NEX0000060E
KPZ 1ENX	1500 kg	500 g	840 x 1260		poptávka	1NEX00000150E
KPZ 1ENX	2.000 kg	1000 g	840 x 1260		poptávka	1NEX00000200E
<b>KPZ 1NEX</b>	<b>2000 kg</b>	<b>1000g</b>	<b>840 x 1260</b>	<b>NE</b>	poptávka	<b>1NEX000002000</b>
KPZ 1ENX	3000 kg	1000 g	840 x 1260		poptávka	1NEX00000300E
<b>KPZ 1NEX</b>	<b>3000 kg</b>	<b>500g</b>	<b>840 x 1260</b>	<b>NE</b>	poptávka	<b>1NEX000003000</b>

Uvedené ceny za váhu KPZ 1N jsou včetně elektronického indikátoru KPZ 51E-12EX.

**Konstrukce:** Nerezový pravoúhlý profil 120x60mm, z materiálu DIN 1.4301. Rozměry: (vnější) 840 x 1260mm včetně úchytu 1340mm (vnitřní) 600 x 1140mm.

S pojezdovými kolečky a úchytem pro pohodlnou manipulaci **Vážící systém:** Osazeno čtyřmi nerez - DMS precizními snímači třídy , IP 68, 5 m dlouhý kabel mezi indikátorem a váhou. Díky použití DMS snímačů není váha vybavena žádnými pohyblivými částmi které by se mohli opotřebovat.



### Indikator KPZ 51E-12 EX

Nerezové pouzdro, klávesnice z odolného elastomeru  
displej 6-ti místný, 22 mm vysoké číslice  
11 symbolů LED  
Nastavení nuly  
100 % tara  
Brutto-/Netto přepnutí  
ověřitelná, třída přesnosti III

**Popis:** Robustní nárazuvzdorný indikátor v nerezovém pouzdře, IP 67 fóliová klávesnice, velké ovládací klávesy. LCD – displej: 6 - místný, zobrazení různých symbolů, podsvícený.

Doporučená provozní teplota -10 ° do +40 °C.

**Napájení:** Síťový adaptér 230 V (součástí dodávky), vestavěný akumulátor (za příplatek).

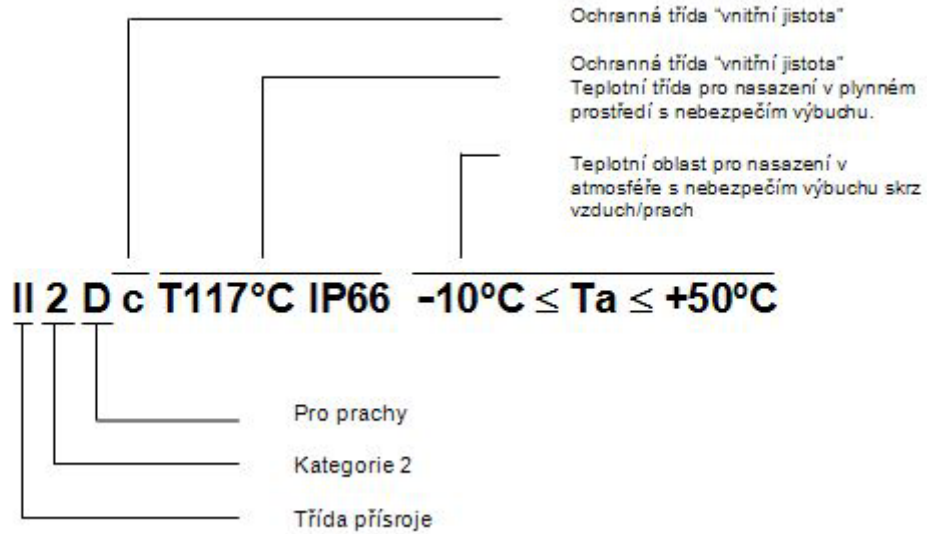
## KPZ - Váhy, s.r.o. • Libošovice 76, • CZ 507 44 Libošovice

KPZ – Váhy, s.r.o. • tel.: (+420) 493 571 111 - 113 • fax.: (+420) 493 571 100 • e-mail: [kpz@kpz-vahy.cz](mailto:kpz@kpz-vahy.cz)

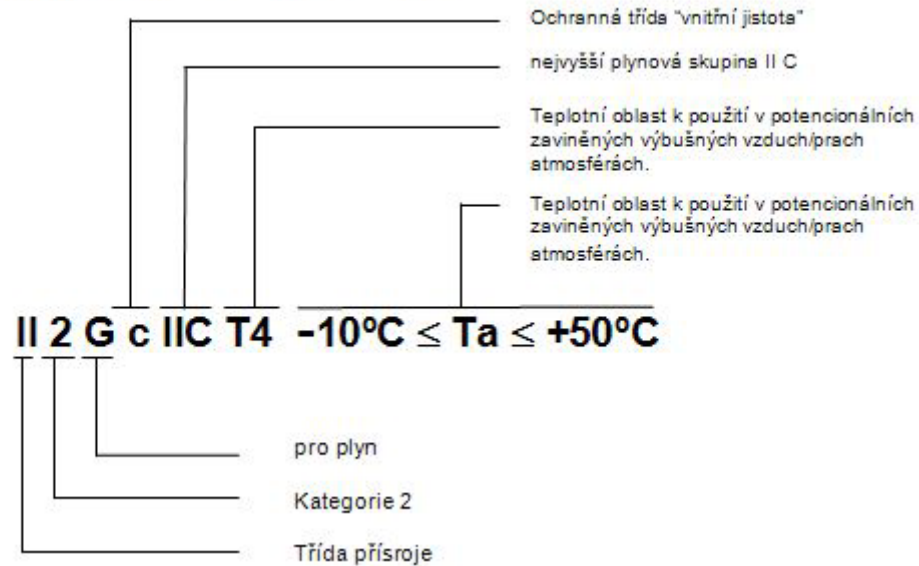
### Váhy KPZ – KVALITNÍ, ROBUSTNÍ a LEVNÉ ! !

Chyby a technické změny vyhrazeny / Ceny jsou uvedeny bez dopravného / Cena dopravy na zavlání  
Záruka: 24 měsíců na dokonalé vlastnosti materiálu a provedení, řádné a normální použití podmínkou.  
Vyjímkou jsou akumulátory a nabíječky.

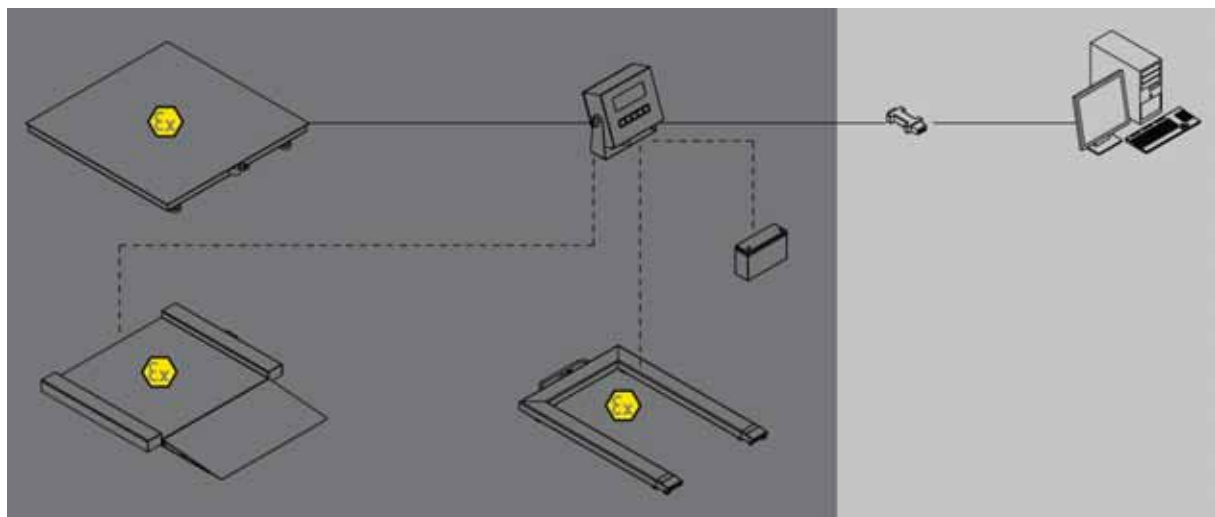
Popis Symbolů EX-prašná atmosféra



Description of symbols EX – gas atmosphere



Konfigurační příklad



KPZ - Váhy, s.r.o. • Libošovice 76, • CZ 507 44 Libošovice

KPZ – Váhy, s.r.o. • tel.: (+420) 493 571 111 - 113 • fax.: (+420) 493 571 100 • e-mail: [kpz@kpz-vahy.cz](mailto:kpz@kpz-vahy.cz)

## Dotazník Ex-ochraného provedení podle ATEX - směrnice

K přezkoušení provedení chráněného proti explozi je nutné získat přesné určení územního plánování zóny, zařízení skupiny a teplotní třídy podle Vaší analýzy rizik.

Žádáme o následující informace :

### Rozdělení zón:

Oblasti ve kterých by se mohla naskytnout výbušná atmosféra, jsou klasifikovány do zón podle pravděpodobnosti výskytu výbušné atmosféry. Rozlišujeme tady mezi plynem a prachem.

- Plynová atmosféra     0/20 Nebezpečí trvalé, dlouhodobé nebo časté (>1.000 h/a)
- 1/21 Nebezpečí příležitostné (mezi 100 a 1.000h/a)
- Prašná atmosféra     2/22 Nebezpečí zřídka (<10h/a)

### Teplotní třídy:

Elektrické zařízení skupiny II bude klasifikováno do teplotních tříd podle její maximální povrchové teploty. Analogicky je rozdělení plynu na základě různých teplot vznícení.

Maximální povrchová teplota zařízení:

- T1 = 450°     T2 = 300°     T3 = 200°     T4 = 135°     T5 = 100°     T6 = 85°

### Skupiny zařízení :

Skupina I  
Skupina II

obsahuje všechny zdroje které jsou schváleny pro ohroženou těžbu pro důlní plyn. platí pro oblasti „dny“ tedy chemie, petrochemie, mlýny ( prach ) atd. Pro ochranné druhy vznícení „vlastní bezpečnost “ a pevný závěr se dále zařízení rozdělí do skupin IIA až IIC. podle různého druhu vznícení energií různých plynů .

- I            typický plyn např. metan, energie vznícení 280μJ
- IIA typický plyn např. propan, energie vznícení >180μJ
- IIB typický plyn např. ethyleny, energie vznícení 60...180μJ
- IIC typický plyn např- např. vodík, energie vznícení <60μJ

= nedostupný



**KPZ - Váhy, s.r.o. • Libošovice 76, • CZ 507 44 Libošovice**

KPZ – Váhy, s.r.o. • tel.: (+420) 493 571 111 - 113 • fax.: (+420) 493 571 100 • e-mail: [kpz@kpz-vahy.cz](mailto:kpz@kpz-vahy.cz)

**Váhy KPZ – KVALITNÍ, ROBUSTNÍ a LEVNÉ !!**

Chyby a technické změny vyhrazeny / Ceny jsou uvedeny bez dopravného / Cena dopravy na zavolání  
Záruka: 24 měsíců na dokonalé vlastnosti materiálu a provedení, řádné a normální použití podmínkou.  
Vyjímkou jsou akumulátory a nabíječky.

U tohoto produktu se jedná o cejchuschopnou váhu a o německý výrobek  
a ne o necejchuschopné odhadovací železo z čínské výroby.

## KPZ zemní váhy

 <p><b>M</b> <b>Ex</b></p> <p><b>KPZ 1 Paletová váha</b></p>	 <p><b>M</b> <b>Ex</b></p> <p><b>KPZ 1N Paletová váha</b> <b>NEREZ DIN 1.4301</b></p>	 <p><b>KPZ 1B Paletová váha</b></p>
 <p><b>M</b> <b>Ex</b></p> <p><b>KPZ 2 Plošinová váha</b></p>	 <p><b>KPZ 2B</b></p>	 <p><b>M</b> <b>Ex</b></p> <p><b>KPZ 2D Nájezdová</b> <b>(průjezdová) váha</b></p>
 <p><b>M</b> <b>Ex</b></p> <p><b>NEREZ DIN 1.4301</b> <b>KPZ 2N Plošinová váha</b></p>		<p><b>Smíme Vám také vyřešit problém s vážením</b></p> <p><b>?</b></p>
 <p><b>M</b> <b>Ex</b></p> <p><b>NEREZ DIN 1.4301</b> <b>KPZ 2DN Nájezdová</b> <b>(průjezdová) váha</b></p>	 <p><b>Výklopná pro snadnější údržbu</b></p>	 <p><b>Povrch zhotovený bez nerovností</b></p>

**KPZ - Váhy, s.r.o. • Libošovice 76, • CZ 507 44 Libošovice**

KPZ – Váhy, s.r.o. • tel.: (+420) 493 571 111 - 113 • fax.: (+420) 493 571 100 • e-mail: [kpz@kpz-vahy.cz](mailto:kpz@kpz-vahy.cz)

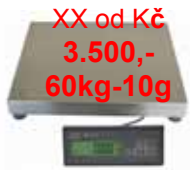
**Váhy KPZ – KVALITNÍ, ROBUSTNÍ a LEVNÉ !!**

Chyby a technické změny vyhrazeny / Ceny jsou uvedeny bez dopravného / Cena dopravy na zavolání  
Záruka: 24 měsíců na dokonalé vlastnosti materiálu a provedení, řádné a normální použití podmínkou.  
Vyjímkou jsou akumulátory a nabíječky.

**Datový list 2012/11-0**  
**Průmyslové provedení**



www.kpzwaagen.de



XX od Kč  
 3.500,-  
 60kg-10g

**KPZ 2-11-3** **M**  
 Balíková váha



**KPZ 2-03-10** **IP 65**  
 Vodotěsná váha



**KPZ 2-03** **M**  
 Přesná váha  
 XX od Kč  
 12.500,-



**KPZ 2-04** **M**  
 Počítací váha



**KPZ 2E-06S** **M** **Ex**  
**KPZ 2E06N IP 69K**



**KPZ 2082** Systém počítačích vah



**KPZ 1** **M** **Ex**  
 Paletová váha



**KPZ 1 B** **KPZ 2B** **M**



**KPZ 2** **M** **Ex**  
 Plošinová váha



**KPZ 2D** **M** **Ex**  
 Nájezdová (průjezdová) váha



Vážicí systém pro stroje  
 na balení palet



Příslušenství **KPZ 71-7**



**KPZ 71-\*** **M** **Ex**  
 Paletový vozík s váhou



**KPZ 72** **M** **Ex**  
 Vážicí sada



**KPZ 73B**



**KPZ 73SDJ**



**KPZ 73**



**KPZ 74**  
 Paletový vozík  
 s váhou



**KPZ 76**  
 Váha na  
 vysokozdvížené vozíky



**KPZ 39**  
 Váha pro hydraulické  
 vysokozdvížené zařízení



Jeřábové váhy **M**



Váha na  
 zvířata **M**



Zvláštní váhy



**KPZ PC Software**

**XX = KPZ váhy slevy do vyprodání zásob !**

**Potřebujete jinou váhu, zvláštní produkty jsou naše specialita !**

**Smíme Vám také vyřešit problém s vážením ?**

**KPZ - Váhy, s.r.o. • Libošovice 76, • CZ 507 44 Libošovice**

tel.: (+420) 493 571 111 - 113 • fax.: (+420) 493 571 100

Email: [kpz@kpz-vahy.cz](mailto:kpz@kpz-vahy.cz) • <http://www.kpz-vahy.cz>

**Váhy KPZ – KVALITNÍ, ROBUSTNÍ a LEVNÉ !!!**