

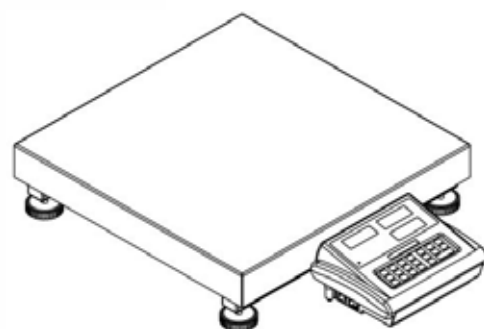
Průmyslové provedení



www.kpzwaagen.de

Počítací váha typu **KPZ 2E-06 / 56**

EU ověřitelná třída 



Průmyslové provedení

Jednoduchá k ovládní

Kaacita do 500 kg

Vysoký indikátorový stativ

25 mm LCD – Indikátor

100 % Tára

230V Napájení

Akumulátor

RS232 rozhraní

Brutto-/Netto přepínání

Příslušenství k plošině (za příplatek)

Počítací funkce(za příplatek)

3 setpointy (za příplatek)

Tiskárna (za příplatek)

Barcode (za příplatek)

Minimální hmotnost kusu pro počítání kusů : 1/5 dílku váhy

Levná a robustní průmyslová - počítací váha !

Můstková váha typ KPZ 2E-06 / 56. pro cejchuschopné a necejchuschopné nasazení.

Konstrukce: robustní a kvalitní vysoce hodnotná můstková váha ,vyrobená z robustních průmyslové svařované pravoúhlé trubkové oceli, práškově lakované, s nerezovou pokrývací plošinou) univerzální jako Stativ- nebo k nasazení jako stolní verze.

Vážicí systém: Vybaven hliníkovým DMS – snímačem typu KPZ 504E 2, IP 67, **Schválení :** EU ověřitelná třída přesnosti III, CE Konformní, **Napájení:** 230 Volt síťové napájení

Provedení: KPZ 2-06/56 Externí 15.000 dělení, KPZ 2E-06/56 cejchuschopný Standardní 3.000 externích dělení, umožní aby se po dobu 5 sekund vážící hodnota přepnula na rozlišení 15000d.

U standartních-provedeníh KPZ 2E-06S / 56, je indikátor KPZ 56 uveden v ceně



Krátký popis: KPZ 56E-1

Tento kvalitní vysoce hodnotný vysocerozlišitelný počítací indikátor může být použit v cejchuschopném a necejchuschopném nasazení. Na základě vysokého externího rozlišení a 20 krát vyššího vnitřního rozlišení může být bez problémů napočítáno větší množství menších dílů. Mimo jiné se díky tomu dostane vysoká stabilita a opakovaná přesnost. Indikátor na 3 LCD-displejích umožňuje obsluhovateli podchytit všechny důležitá data na jeden pohled. Přepínání není nutné. Tato nadměru odolná konstrukce , k tomu ochrana proti vlhkosti , zabudovaná znovu nabíjecí baterie a optimální obluha vodotěsné fóliové klávesnice dělají z této váhy nepostradatelného denního pomocníka.

Minimalní hmotnost kusu pro počítací vážení :

1/5 dílku váhy. ověřitelná

Popis klávesnice

0 bis 9 a .	Klávesou se zadává hmotnost kusu, počet, hodnotová hranice nebo tára -hmotnost
CE:	Klávesou lze vymazat veškeré zadané hodnoty
→0←	1) Touto klávesou se nastaví nula. 2) Dvojitým stiskem klávesy lze zadat úroveň podsvícení displeje.
↔	Touto klávesou se táruje položená hmotnost na váze.
•••	Klávesa slouží k potvrzení zadaného množství.
PK	Klávesou bude potvrzena zadaná hodnota jako hmotnost kusu.
☑	Klávesou bude potvrzena zadaná hodnota jako maximální hodnota, počet kusu nebo hmotnost. Pokud by měla být hodnota příliš vysoká, objeví se, vydá se varovný signál.
→	Klávesou budou vyvolané uložené hmotnosti kusu.
M+	Klávesa přičítání nebo odčítání hodnot do paměti.
MC	Stisknutím této klávesy se nejprve zobrazí a poté smažou nasčítané hodnoty v paměti.
HR/.	Při cejchuschopném provedení : klávesnice vysokého rozlišení/desetinná tečka Aktivace vysokorozlišitelného indikátoru u 3000 d vah. Stiskněte tuto klávesnici po dobu 3 sekund a vážící hodnota se přepne na 5 sekund na rozlišení 15000d.

Standartní vlastnosti: Indikátor-dělení: do 1/30.000 možné při vnitřním dělení 1/600.000. automatický postup při kalibraci. Automatické a manuální nastavení nuly. 100% Tára. Počítání kusů. Hodnota táry a hmotnost kusu lze zadat klávesou nebo být navážena. Indikátor má paměť na 10 (volně programitelných) jednotkových hmotností. 3 LCD-Displeje s podsvícením které zobrazují hmotnost, počet kusů a hmotnost kusu. Hmotnost a počet kusů(napočítané výsledky) mohou být v paměti sčítány. Kontrola množství a kontrola hmotnosti/ kontrola dosažené hranice(to zn. Signální tón při překročení zvoleného množství nebo zvolené hmotnosti).Síťové a bateriový provoz, kontrola nabíjecího stavu, symboly pro nabíjení baterie.

Za příplatek : Volně konfigurovatelné sériové rozhraní (RS 232). S tímto sériovým rozhraním mohou být přenášeny vážící data tak jako datum, čas a dvě zvolitelné 15- místné číslo(např. číslo výrobku, číslo obsluhovatele).K tomuto sériovému rozhraní může být zapojena KPZ – pásková tiskárna tak jako KPZ – etiketová tiskárna, které tisknou číselnou hodnotu nebo etiketu s čárovým kódem.

Záruka : 24 měsíců na dokonalé vlastnosti materiálu a provedení, řádné a normální použití podmínkou. Vyjímku jsou akumulátory a nabíječky.

KPZ - Váhy, s.r.o. • Libošovice 76, • CZ 507 44 Libošovice

KPZ – Váhy, s.r.o. • tel.: (+420) 493 571 111 - 113 • fax.: (+420) 493 571 100 • e-mail: kpz@kpz-vahy.cz

Váhy KPZ – KVALITNÍ, ROBUSTNÍ a LEVNÉ !!

Chyby a technické změny vyhrazeny / Ceny jsou uvedeny bez dopravného / Cena dopravy na zavolání

Záruka: 24 měsíců na dokonalé vlastnosti materiálu a provedení, řádné a normální použití podmínkou.

Vyjímku jsou akumulátory a nabíječky.

Průmyslové provedení

Technická specifikace:
Můstková váha KPZ 2E-06



www.kpzwaagen.de

Typ	Váživost	Dělení	Indikátor	Možnost úř. ověření	Rozměry v mm	Cena Kč	Obj. č.
KPZ 206S56	7,5 kg**	0,5g	KPZ 56E1	Ne		poptávka	poptávka
KPZ 206S56	6 kg**	2g	KPZ 56E1	Ano		poptávka	poptávka
KPZ 206S56	15 kg	1g	KPZ 56E1	Ne		poptávka	poptávka
KPZ 206S56	15 kg	5g	KPZ 56E1	Ano		poptávka	poptávka
KPZ 206S56	30 kg	1g	KPZ 56E1	Ne		poptávka	poptávka
KPZ 206S56	30 kg	2g	KPZ 56E1	Ne	300 x 400 x 120	poptávka	poptávka
KPZ 206S56	30 kg	10g	KPZ 56E1	Ano		poptávka	poptávka
KPZ 206S56	60 kg	2g	KPZ 56E1	Ne		poptávka	poptávka
KPZ 206S56	75 kg	5g	KPZ 56E1	Ne		poptávka	poptávka
KPZ 206S56	60 kg	20g	KPZ 56E1	Ano		poptávka	poptávka
KPZ 206S56	150 kg	2g	KPZ 56E1	No		poptávka	poptávka
KPZ 206S56	30 kg	2g	KPZ 56E1	Ne		poptávka	poptávka
KPZ 206S56	30 kg	1g	KPZ 56E1	Ne		poptávka	poptávka
KPZ 206S56	30 kg	10g	KPZ 56E1	Ano		poptávka	poptávka
KPZ 206S56	75kg	5g	KPZ 56E1	Ne	420 x 520 x 120	poptávka	poptávka
KPZ 206S56	60kg	2g	KPZ 56E1	Ne		poptávka	poptávka
KPZ 206S56	60kg	20g	KPZ 56E1	Ano		poptávka	poptávka
KPZ 206S56	150 kg	10g	KPZ 56E1	Ne		poptávka	poptávka
KPZ 206S56	150 kg	50g	KPZ 56E1	Ano		poptávka	poptávka
KPZ 206S56	75kg	5g	KPZ 56E1	Ne		poptávka	poptávka
KPZ 206S56	60kg	20g	KPZ 56E1	Ano		poptávka	poptávka
KPZ 206S56	150 kg	10g	KPZ 56E1	Ne		poptávka	poptávka
KPZ 206S56	150 kg	50g	KPZ 56E1	Ano	460 x 600 x 130	poptávka	poptávka
KPZ 206S56	300 kg	20g	KPZ 56E1	Ne		poptávka	poptávka
KPZ 206S56	300 kg	100g	KPZ 56E1	Ano		poptávka	poptávka
KPZ 206S56	75 kg*	5g	KPZ 56E1	Ne		poptávka	poptávka
KPZ 206S56	60 kg	20g	KPZ 56E1	Ano		poptávka	poptávka
KPZ 206S56	150 kg	10g	KPZ 56E1	Ne	600 x 600 x 150	poptávka	poptávka
KPZ 206S56	150 kg	50g	KPZ 56E1	Ano		poptávka	poptávka
KPZ 206S56	300 kg	20g	KPZ 56E1	Ne		poptávka	poptávka
KPZ 206S56	300 kg	100g	KPZ 56E1	Ano		poptávka	poptávka
KPZ 206S56	75 kg	5g	KPZ 56E1	Ne		poptávka	poptávka
KPZ 206S56	60 kg	20g	KPZ 56E1	Ano		poptávka	poptávka
KPZ 206S56	150 kg	10g	KPZ 56E1	Ne		poptávka	poptávka
KPZ 206S56	150 kg	50g	KPZ 56E1	Ano	600 x 800 x 150	poptávka	poptávka
KPZ 206S56	300 kg	20g	KPZ 56E1	Ne		poptávka	poptávka
KPZ 206S56	300 kg	100g	KPZ 56E1	Ano		poptávka	poptávka
KPZ 206S56	500 kg	50g	KPZ 56E1	Ne		poptávka	poptávka
KPZ 206S56	500 kg	200g	KPZ 56E1	Ano		poptávka	poptávka
KPZ 206S56	75 kg	5g	KPZ 56E1	Ne		poptávka	poptávka
KPZ 206S56	150 kg	10g	KPZ 56E1	Ne		poptávka	poptávka
KPZ 206S56	150 kg	50g	KPZ 56E1	Ano	800 x 800 x 150	poptávka	poptávka
KPZ 206S56	300 kg	20g	KPZ 56E1	Ne		poptávka	poptávka
KPZ 206S56	300 kg	100g	KPZ 56E1	Ano		poptávka	poptávka
KPZ 206S56	500 kg	50g	KPZ 56E1	Ne		poptávka	poptávka

Uvedené ceny za váhu KPZ 206S56 jsou včetně elektronického indikátoru KPZ 56E1

Při výrobě této váhy jsou použity pouze ověřitelné komponenty. Třída
 Jiné váživosti a rozměry dle požadavků zákazníka.
 Kalibrační protokol - možné příslušenství. Cena na dotaz.
 Příslušenství: připojení k pokladním systémům.

KPZ - Váhy, s.r.o. • Libošovice 76, • CZ 507 44 Libošovice

KPZ – Váhy, s.r.o. • tel.: (+420) 493 571 111 - 113 • fax.: (+420) 493 571 100 • e-mail: kpz@kpz-vahy.cz

Váhy KPZ – KVALITNÍ, ROBUSTNÍ a LEVNÉ !!

Chyby a technické změny vyhrazeny / Ceny jsou uvedeny bez dopravného / Cena dopravy na zavolání
 Záruka: 24 měsíců na dokonalé vlastnosti materiálu a provedení, řádné a normální použití podmínkou.
 Výjimkou jsou akumulátory a nabíječky.

KPZ Stolní váhy

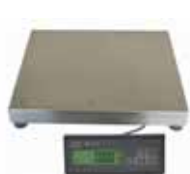
 <p>KPZ 2033</p>	 <p>KPZ 21133</p>	 <p>KPZ 2043</p>
 <p>Příslušenství V provedení NEREZ DIN 1.4301</p>	 <p>KPZ 20310 IP 65</p>	 <p>V provedení NEREZ DIN 1.4301</p>
 <p>KPZ2-04-8</p>	<p>Smíme Vám také vyřešit problém s vážením ?</p>	 <p>KPZ 2E06N IP 69K</p>

KPZ - Váhy, s.r.o. • Libošovice 76, • CZ 507 44 Libošovice

KPZ – Váhy, s.r.o. • tel.: (+420) 493 571 111 - 113 • fax.: (+420) 493 571 100 • e-mail: kpz@kpz-vahy.cz

Váhy KPZ – KVALITNÍ, ROBUSTNÍ a LEVNÉ !!

Chyby a technické změny vyhrazeny / Ceny jsou uvedeny bez dopravného / Cena dopravy na zavolání
Záruka: 24 měsíců na dokonalé vlastnosti materiálu a provedení, řádné a normální použití podmínkou.
Vyjímkou jsou akumulátory a nabíječky.



KPZ 2-11-3
Balíková váha



KPZ 2-03-10 IP 65
Vodotěsná váha



KPZ 2-03
Přesná váha



KPZ 2-04
Počítací váha



KPZ 2E-06S
KPZ 2E06N IP 69K



KPZ 2082 Systém počítačích vah



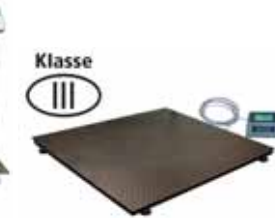
KPZ 1
Paletová váha



KPZ 1 B



KPZ 2B



KPZ 2
Plošinová váha



KPZ 2D
Nájezdová (průjezdová) váha



Vážicí systém pro stroje na balení palet



Příslušenství **KPZ 71-7**
Mnoho příslušenství



KPZ 71-7
Paletový vozík s váhou



KPZ 72
Vážicí sada



KPZ 73SDJ



KPZ 73



KPZ 73B



KPZ 74
Paletový vozík s váhou



KPZ 76
Váha na vysokozdvizném vozíku



Jeřabové váhy



KPZ 39 Váha pro hydraulické vysokozdvizné zařízení

Potřebujete jinou váhu, zvláštní produkty jsou naše specialita !

Smíme Vám také vyřešit problém s vážením ?

KPZ - Váhy, s.r.o. • Libošovice 76, • CZ 507 44 Libošovice

tel.: (+420) 493 571 111 - 113 • fax.: (+420) 493 571 100

Email: kpz@kpz-vahy.cz • <http://www.kpz-vahy.cz>

Váhy KPZ – KVALITNÍ, ROBUSTNÍ a LEVNÉ !!!