

Nájezdová (průjezdová) váha Typ: KPZ 2

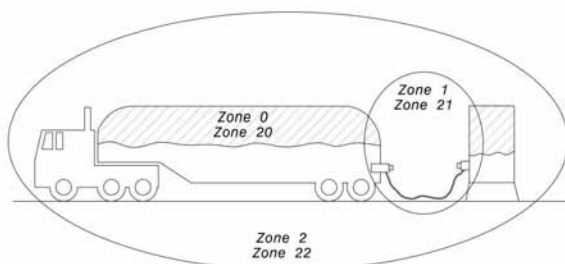
Verze do Ex prostředí zóna 1

V provedení NEREZ DIN 1.4301



Příklad pro rozdělení do zón
Plyn: Zóna 0,1 a 2
Prach: Zóna 20,21,22

Požádejte o cenovou nabídku pro Vaš konkrétní způsob použití.

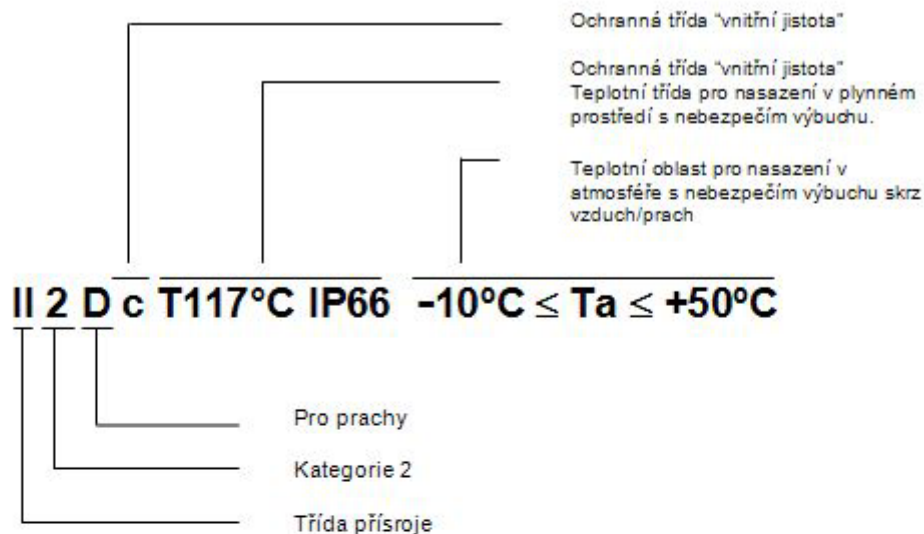


N apájení

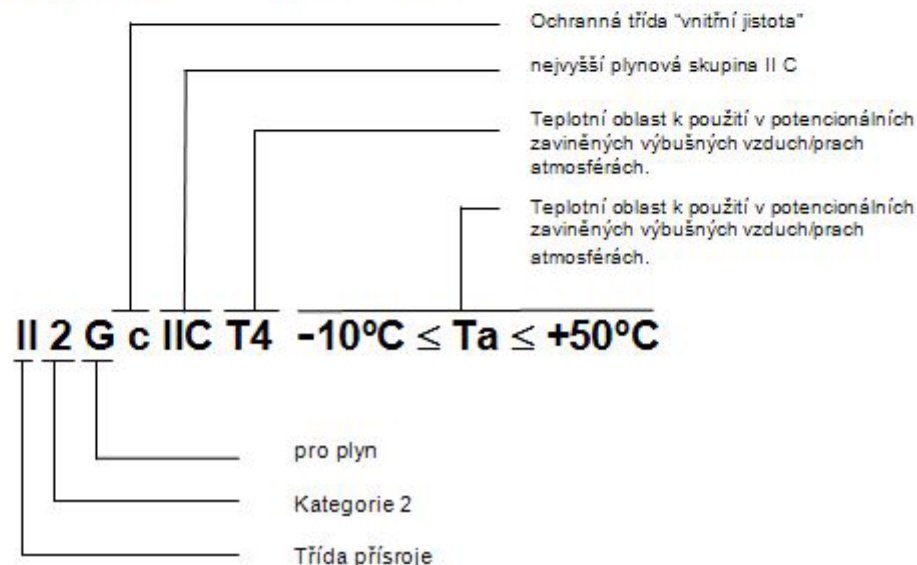
II 2 G c IIC T4 -10°C ≤ Ta ≤ +50°C	II 2 D c T117°C IP66 -10°C ≤ Ta ≤ +50°C
Plyn : jak uvedeno a popsáno nahoře.	Prach: jak uvedeno a popsáno nahoře.
Akumulátorová verze	
II 2 G c IIC T3 10°C ≤ Ta ≤ +40°C	II 2 D c T193°C IP66 -10°C ≤ Ta ≤ +50°C
Plyn : jak uvedeno a popsáno nahoře	Prach: jak uvedeno a popsáno nahoře.

KPZ - Váhy, s.r.o. • Libošovice 76, • CZ 507 44 Libošovice
 KPZ – Váhy, s.r.o. • tel.: (+420) 493 571 111 - 113 • fax.: (+420) 493 571 100 • e-mail: kpz@kpz-vahy.cz
Váhy KPZ – KVALITNÍ, ROBUSTNÍ a LEVNÉ !!

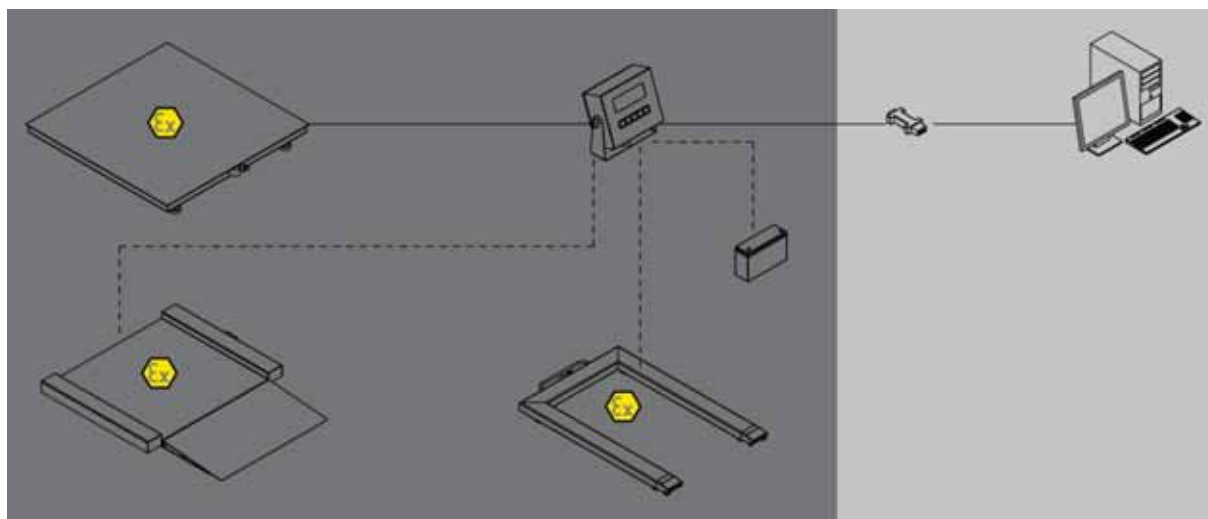
Popis Symbolů EX-prašná atmosféra



Description of symbols EX – gas atmosphere



Konfigurační příklad



KPZ - Váhy, s.r.o. • Libošovice 76, • CZ 507 44 Libošovice

KPZ – Váhy, s.r.o. • tel.: (+420) 493 571 111 - 113 • fax.: (+420) 493 571 100 • e-mail: kpz@kpz-vahy.cz

Dotazník Ex-ochraného provedení podle ATEX - směrnice

K přezkoušení provedení chráněného proti explozi je nutné získat přesné určení územního plánování zóny, zařízení skupiny a teplotní třídy podle Vaší analýzy rizik.

Žádáme o následující informace :

Rozdělení zón:

Oblasti ve kterých by se mohla naskytnout výbušná atmosféra, jsou klasifikovány do zón podle pravděpodobnosti výskytu výbušné atmosféry. Rozlišujeme tady mezi plynem a prachem.

- Plynová atmosféra 0/20 Nebezpečí trvalé, dlouhodobé nebo časté (>1.000 h/a)
- 1/21 Nebezpečí příležitostné (mezi 100 a 1.000h/a)
- Prašná atmosféra 2/22 Nebezpečí zřídka (<10h/a)

Teplotní třídy:

Elektrické zařízení skupiny II bude klasifikováno do teplotních tříd podle její maximální povrchové teploty. Analogicky je rozdělení plynu na základě různých teplot vznícení.

Maximální povrchová teplota zařízení:

- T1 = 450° T2 = 300° T3 = 200° T4 = 135° T5 = 100° T6 = 85°

Skupiny zařízení :

Skupina I

obsahuje všechny zdroje které jsou schváleny pro ohroženou těžbu pro důlní plyn.

Skupina II

platí pro oblasti „dny“ tedy chemie, petrochemie, mlýny (prach) atd. Pro ochranné druhy vznícení „vlastní bezpečnost“ a pevný závěr se dále zařízení rozdělí do skupin IIA až IIC. podle různého druhu vznícení energií různých plynů .

- I typický plyn např. metan, energie vznícení 280μJ
- IIA typický plyn např. propan, energie vznícení >180μJ
- IIB typický plyn např. ethyleny, energie vznícení 60...180μJ
- IIC typický plyn např- např. vodík, energie vznícení <60μJ

= nedostupný



KPZ - Váhy, s.r.o. • Libošovice 76, • CZ 507 44 Libošovice

KPZ – Váhy, s.r.o. • tel.: (+420) 493 571 111 - 113 • fax.: (+420) 493 571 100 • e-mail: kpz@kpz-vahy.cz

Váhy KPZ – KVALITNÍ, ROBUSTNÍ a LEVNÉ !!

Chyby a technické změny vyhrazeny / Ceny jsou uvedeny bez dopravného / Cena dopravy na zavolání
Záruka: 24 měsíců na dokonalé vlastnosti materiálu a provedení, řádné a normální použití podmínkou.

Výjimkou jsou akumulátory a nabíječky.

U tohoto produktu se jedná o cejchuschopnou váhu a o německý výrobek
a ne o necejchuschopné odhadovací železo z čínské výroby.

KPZ zemní váhy

 <p>M Ex KPZ 1</p>	 <p>M Ex KPZ 1N NEREZ DIN 1.4301</p>	 <p>KPZ 1B</p>
 <p>M Ex KPZ 2</p>	 <p>KPZ 2B</p>	 <p>M Ex KPZ 2D</p>
 <p>M Ex NEREZ DIN 1.4301 KPZ 2N</p>		<p>Smíme Vám také vyřešit problém s vážením</p> <p>?</p>
 <p>M Ex NEREZ DIN 1.4301 KPZ 2DN</p>	 <p>Výklopná pro snadnější údržbu</p>	 <p>Povrch zhotovený bez nerovností</p>

KPZ - Váhy, s.r.o. • Libošovice 76, • CZ 507 44 Libošovice

KPZ – Váhy, s.r.o. • tel.: (+420) 493 571 111 - 113 • fax.: (+420) 493 571 100 • e-mail: kpz@kpz-vahy.cz

Váhy KPZ – KVALITNÍ, ROBUSTNÍ a LEVNÉ !!

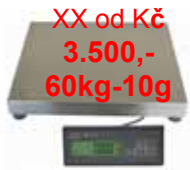
Chyby a technické změny vyhrazeny / Ceny jsou uvedeny bez dopravného / Cena dopravy na zavolání
Záruka: 24 měsíců na dokonalé vlastnosti materiálu a provedení, řádné a normální použití podmínkou.

Výjimkou jsou akumulátory a nabíječky.

Datový list 2012/11-0
Průmyslové provedení



www.kpzwaagen.de



XX od Kč
 3.500,-
 60kg-10g

KPZ 2-11-3 **M**
 Balíková váha



KPZ 2-03-10 **IP 65**
 Vodotěsná váha



KPZ 2-03 **M**
 Přesná váha
 XX od Kč
 12.500,-



KPZ 2-04 **M**
 Počítací váha



KPZ 2E-06S **M** **Ex**
KPZ 2E06N IP 69K



KPZ 2082 Systém počítačích vah



KPZ 1 **M** **Ex**
 Paletová váha



KPZ 1 B **KPZ 2B** **M**



KPZ 2 **M** **Ex**
 Plošinová váha



KPZ 2D **M** **Ex**
 Nájezdová (průjezdová) váha



Vážicí systém pro stroje
 na balení palet



Příslušenství **KPZ 71-7**



KPZ 71-* **M** **Ex**
 Paletový vozík s váhou



KPZ 72 **M** **Ex**
 Vážicí sada



KPZ 73B



KPZ 73SDJ



KPZ 73



KPZ 74
 Paletový vozík
 s váhou



KPZ 76
 Váha na
 vysokozdvíhací vozíky



KPZ 39
 Váha pro hydraulické
 vysokozdvíhací zařízení



Jeřábové váhy **M**



Váha na
 zvířata **M**



Zvláštní váhy



KPZ PC Software

XX = KPZ váhy slevy do vyprodání zásob !

Potřebujete jinou váhu, zvláštní produkty jsou naše specialita !

Smíme Vám také vyřešit problém s vážením ?

KPZ - Váhy, s.r.o. • Libošovice 76, • CZ 507 44 Libošovice

tel.: (+420) 493 571 111 - 113 • fax.: (+420) 493 571 100

Email: kpz@kpz-vahy.cz • <http://www.kpz-vahy.cz>

Váhy KPZ – KVALITNÍ, ROBUSTNÍ a LEVNÉ !!!