

Kvalitní německá konstrukce
Průmyslové provedení
ATEX konform



Mobilní paletová váha

Ruční paletový vozík s vestavěnou váhou

Typ KPZ 71-7 -



Verze do Ex prostředí zóna 1

Vhodný pro všechny průmyslové aplikace

Nezávislý na napájení z el. sítě

Robustní konstrukce

Jednoduchá obsluha

Váživost až 2200kg

Dílek od 500g

Vysoká přesnost

Nízká cena



ATEX konform

Požádejte o cenovou nabídku pro Vaš konkrétní způsob použití.

Mobilní vážení ? Šetří Vás čas a peníze

Paletový vozík s váhou

Ruční paletový vozík s váhou

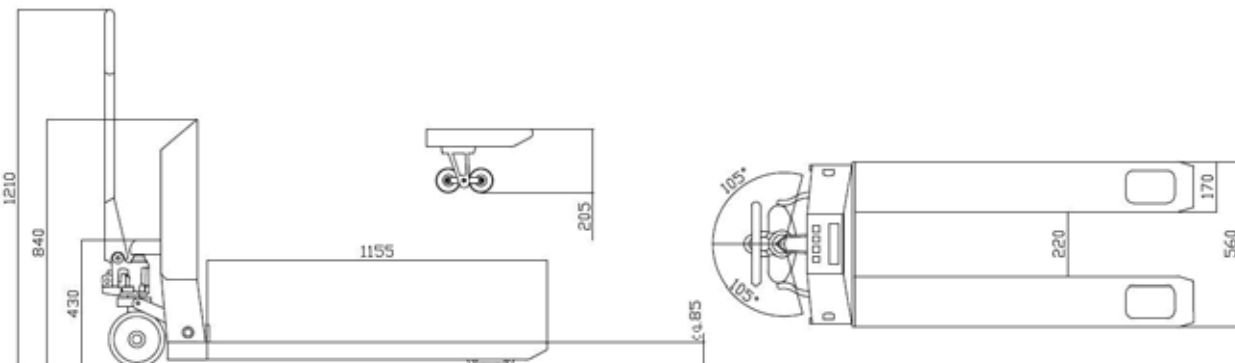
Typ KPZ 71-7N

Nerezová ocel - 1.4301



Požádejte o cenovou nabídku pro Vaš konkrétní způsob použití.

Technická specifikace: Průmyslové provedení



KPZ - Váhy, s.r.o. • Libošovice 76, • CZ 507 44 Libošovice

KPZ – Váhy, s.r.o. • tel.: (+420) 493 571 111 - 113 • fax.: (+420) 493 571 100 • e-mail: kpz@kpz-vahy.cz

Váhy KPZ – KVALITNÍ, ROBUSTNÍ a LEVNÉ !!

Chyby a technické změny vyhrazeny / Ceny jsou uvedeny bez dopravného / Cena dopravy na zavolání
Záruka: 24 měsíců na dokonalé vlastnosti materiálu a provedení, řádné a normální použití podmínkou.
Vyjímkou jsou akumulátory a nabíječky.


Typ KPZ 71- 7 - Ex Favorit

Typ KPZ 71-7N

Nerezová ocel - 1.4301

Typ	Váživost	Dělení	Možnost úř. ověření	Cena Kč	Obj. č.
KPZ 717EXS	600 kg	100 g	Ne	poptávka	717EXS000600
KPZ 717EXS	1500 kg	200 g	Ne	poptávka	717EXS001500
KPZ 717EXS	2200 kg	500 g	Ne	poptávka	717EXS002200
KPZ 717EXSE	600 kg	200 g	M	poptávka	717EXS00060E
KPZ 717EXSE	1500 kg	500 g	M	poptávka	717EXS00150E
KPZ 717EXSE	2200 kg	1000 g	M	poptávka	717EXS00220E
KPZ 717EXN	600 kg	100 g	Ne	poptávka	717EXN000600
KPZ 717EXN	1500 kg	200 g	Ne	poptávka	717EXN001500
KPZ 717EXN	2200 kg	500 g	Ne	poptávka	717EXN002000
KPZ 717EXNE	600 kg	200 g	M	poptávka	717EXN00060E
KPZ 717EXNE	1500 kg	500 g	M	poptávka	717EXN00150E
KPZ 717EXNE	2200 kg	1000 g	M	poptávka	717EXN00200E

Ceny bez 20% DPH. Ceny příslušenství najdete v připojeném ceníku.

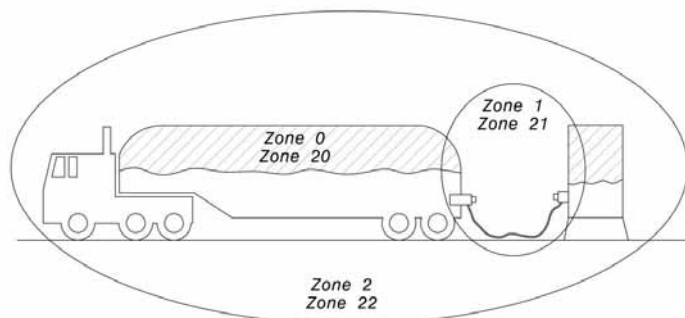
Při výrobě této váhy jsou použity pouze ověřitelné komponenty. Třída 
Jiné váživosti a rozměry dle požadavků zákazníka.
Kalibrační protokol - možné příslušenství. Cena na dotaz.
Příslušenství: připojení k pokladním systémům.

2 rozsahové
dělení

Příklad pro rozdělení do zón

Plyn: Zóna 0,1 a 2

Prach: Zóna 20,21,22



N apájení

II 2 G c IIC T4 -10°C ≤ Ta ≤ +50°C

II 2 D c T117°C IP66 -10°C ≤ Ta ≤ +50°C

Plyn : jak uvedeno a popsáno nahoře.

Prach: jak uvedeno a popsáno nahoře.

Akumulátorová verze

II 2 G c IIC T3 10°C ≤ Ta ≤ +40°C

II 2 D c T193°C IP66 -10°C ≤ Ta ≤ +50°C

Plyn : jak uvedeno a popsáno nahoře

Prach: jak uvedeno a popsáno nahoře.

KPZ - Váhy, s.r.o. • Libošovice 76, • CZ 507 44 Libošovice

KPZ – Váhy, s.r.o. • tel.: (+420) 493 571 111 - 113 • fax.: (+420) 493 571 100 • e-mail: kpz@kpz-vahy.cz

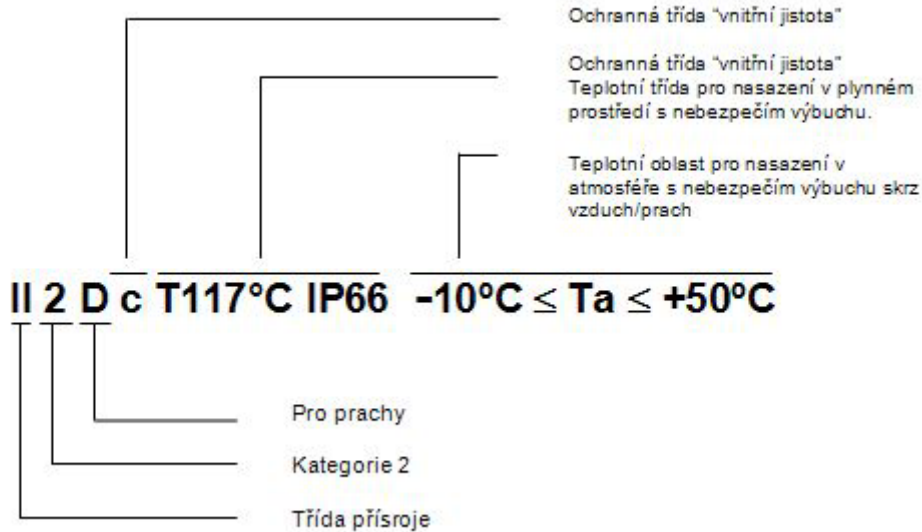
Váhy KPZ – KVALITNÍ, ROBUSTNÍ a LEVNÉ !!

Chyby a technické změny vyhrazeny / Ceny jsou uvedeny bez dopravného / Cena dopravy na zavolání

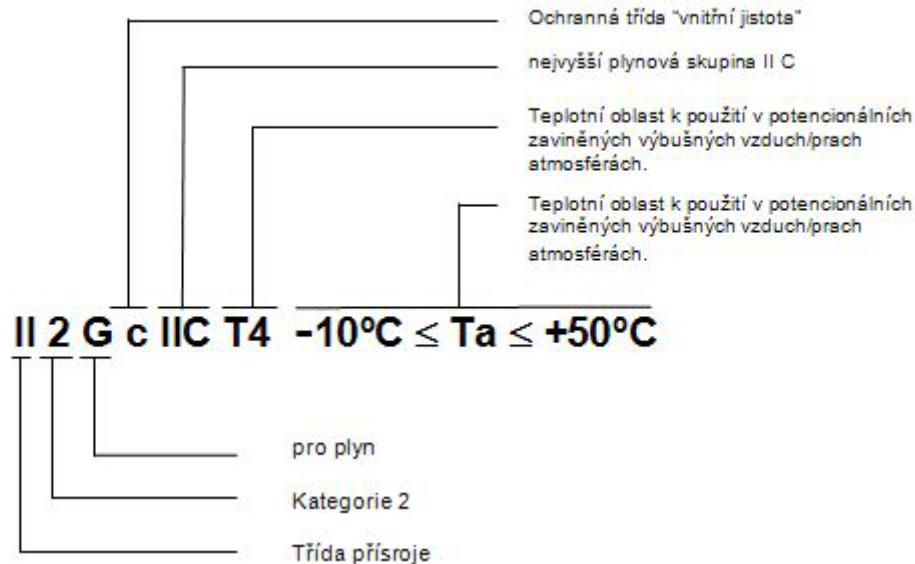
Záruka: 24 měsíců na dokonalé vlastnosti materiálu a provedení, řádné a normální použití podmínkou.

Vyjímkou jsou akumulátory a nabíječky.

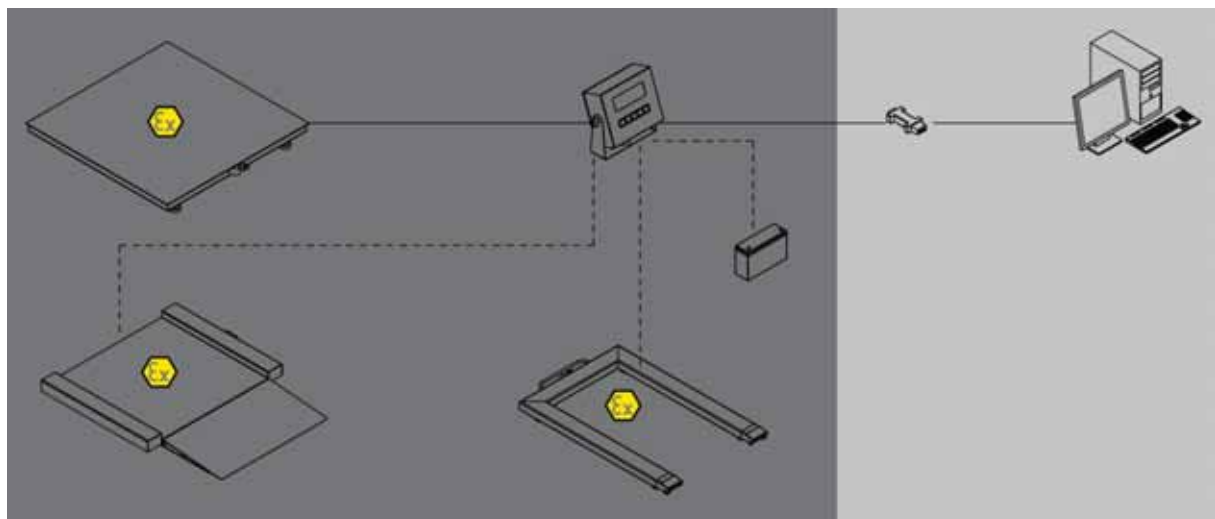
Popis Symbolů EX-prašná atmosféra



Description of symbols EX – gas atmosphere



Konfigurační příklad



KPZ - Váhy, s.r.o. • Libošovice 76, • CZ 507 44 Libošovice

KPZ – Váhy, s.r.o. • tel.: (+420) 493 571 111 - 113 • fax.: (+420) 493 571 100 • e-mail: kpz@kpz-vahy.cz

Dotazník Ex-ochraného provedení podle ATEX - směrnice

K přezkoušení provedení chráněného proti explozi je nutné získat přesné určení územního plánování zóny, zařízení skupiny a teplotní třídy podle Vaší analýzy rizik.

Žádáme o následující informace :

Rozdělení zón:

Oblasti ve kterých by se mohla naskytnout výbušná atmosféra, jsou klasifikovány do zón podle pravděpodobnosti výskytu výbušné atmosféry. Rozlišujeme tady mezi plynem a prachem.

- Plynová atmosféra 0/20 Nebezpečí trvalé, dlouhodobé nebo časté (>1.000 h/a)
- 1/21 Nebezpečí příležitostné (mezi 100 a 1.000h/a)
- Prašná atmosféra 2/22 Nebezpečí zřídka (<10h/a)

Teplotní třídy:

Elektrické zařízení skupiny II bude klasifikováno do teplotních tříd podle její maximální povrchové teploty. Analogicky je rozdělení plynu na základě různých teplot vznícení.

Maximální povrchová teplota zařízení:

- T1 = 450° T2 = 300° T3 = 200° T4 = 135° T5 = 100° T6 = 85°

Skupiny zařízení :

Skupina I
Skupina II

obsahuje všechny zdroje které jsou schváleny pro ohroženou těžbu pro důlní plyn. platí pro oblasti „dny“ tedy chemie, petrochemie, mlýny (prach) atd. Pro ochranné druhy vznícení „vlastní bezpečnost “ a pevný závěr se dále zařízení rozdělí do skupin IIA až IIC. podle různého druhu vznícení energií různých plynů .

- I typický plyn např. metan, energie vznícení 280μJ
- IIA typický plyn např. propan, energie vznícení >180μJ
- IIB typický plyn např. ethyleny, energie vznícení 60...180μJ
- IIC typický plyn např- např. vodík, energie vznícení <60μJ

= nedostupný



KPZ - Váhy, s.r.o. • Libošovice 76, • CZ 507 44 Libošovice

KPZ – Váhy, s.r.o. • tel.: (+420) 493 571 111 - 113 • fax.: (+420) 493 571 100 • e-mail: kpz@kpz-vahy.cz

Váhy KPZ – KVALITNÍ, ROBUSTNÍ a LEVNÉ !!

Chyby a technické změny vyhrazeny / Ceny jsou uvedeny bez dopravného / Cena dopravy na zavolání
Záruka: 24 měsíců na dokonalé vlastnosti materiálu a provedení, řádné a normální použití podmínkou.
Vyjímkou jsou akumulátory a nabíječky.

M o b i l n í K P Z v á h y

 <p>KPZ 71- 7   Mnoho příslušenství</p>	 <p>Příslušenství KPZ 71-7</p>	 <p>KPZ 71- 8</p>
 <p>KPZ 71- 7N   Mnoho příslušenství V provedení NERAZ DIN 1.4301</p>	 <p>KPZ 71- 7   Mnoho příslušenství v provedení NERAZ možné</p>	 <p>KPZ 72   Mnoho příslušenství v provedení NERAZ možné</p>
 <p>KPZ 73</p>	 <p>KPZ 73 SDJ v provedení NERAZ možné</p>	 <p>KPZ 73 B v provedení NERAZ možné</p>
 <p>KPZ 74 v provedení NERAZ možné</p>	 <p>KPZ 76  </p>	 <p>KPZ 39 Váha pro hydraulické vysokozdvížené zařízení</p>
<p>Smíme Vám také vyřešit problém s vážením ?</p>	 <p>KPZ 601</p>	 <p>www.kpzwaagen.de</p>

KPZ - Váhy, s.r.o. • Libošovice 76, • CZ 507 44 Libošovice

tel.: (+420) 493 571 111 - 113 • fax.: (+420) 493 571 100

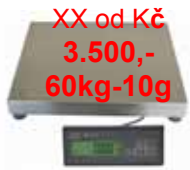
Email: kpz@kpz-vahy.cz • <http://www.kpz-vahy.cz>

Váhy KPZ – KVALITNÍ, ROBUSTNÍ a LEVNÉ !!!

Datový list 2012/11-0
Průmyslové provedení



www.kpzwaagen.de



XX od Kč
 3.500,-
 60kg-10g

KPZ 2-11-3 **M**
 Balíková váha



KPZ 2-03-10 **IP 65**
 Vodotěsná váha



KPZ 2-03 **M**
 Přesná váha
 XX od Kč
 12.500,-



KPZ 2-04 **M**
 Počítací váha



KPZ 2E-06S **M** **Ex**
KPZ 2E06N IP 69K



KPZ 2082 Systém počítačích vah



KPZ 1 **M** **Ex**
 Paletová váha



KPZ 1 B **KPZ 2B** **M**



KPZ 2 **M** **Ex**
 Plošinová váha



KPZ 2D **M** **Ex**
 Nájezdová (průjezdová) váha



Vážicí systém pro stroje
 na balení palet



Příslušenství **KPZ 71-7**



KPZ 71-* **M** **Ex**
 Paletový vozík s váhou



KPZ 72 **M** **Ex**
 Vážicí sada



KPZ 73B



KPZ 73SDJ



KPZ 73



KPZ 74
 Paletový vozík
 s váhou



KPZ 76
 Váha na
 vysokozdvíhací vozíky



KPZ 39
 Váha pro hydraulické
 vysokozdvíhací zařízení



Jeřábové váhy **M**



Váha na
 zvířata **M**



Zvláštní váhy



KPZ PC Software

XX = KPZ váhy slevy do vyprodání zásob !

Potřebujete jinou váhu, zvláštní produkty jsou naše specialita !

Smíme Vám také vyřešit problém s vážením ?

KPZ - Váhy, s.r.o. • Libošovice 76, • CZ 507 44 Libošovice

tel.: (+420) 493 571 111 - 113 • fax.: (+420) 493 571 100

Email: kpz@kpz-vahy.cz • <http://www.kpz-vahy.cz>

Váhy KPZ – KVALITNÍ, ROBUSTNÍ a LEVNÉ !!!