

Novinka

KPZ 71-9 / Paletový vozík s váhou pro průmyslové provedení
Konstrukce KPZ zaručuje SVĚTĚ nejpřesnější Palletweigher



Solidní a stabilní **Paletový vozík s váhou** série **KPZ 719S**. **Celosvětově jedinečná konstrukce vážení KPZ zaručuje nejpřesnější výsledky vážení. Německá konstrukce a vlastní EU výroba zaručuje vysokou kvalitu váhu.**

Pro cejchuschopné a necejchuschopné použití. Vysoká přesnost. Práškově lakované.

Konstrukce : Průmyslová, solidní a stabilní svařovaná ocelová konstrukce práškově lakovaná v modré barvě, RAL 5002. Spolehlivá průmyslově osvědčená hydraulika. Velká gumová řídicí kola (Ø 200mm) a polyuretanové tandemové zátěžové kola. K snadnému zajetí pod paletu pomocná kolečka na špičkách vidlic. Pohyblivá náprava garantuje stabilitu a klidný běh. Vestavěné maznice zajišťují dlouhou životnost při zatížení pohyblivé konstrukce. Displej je zabudován do robustního ocelového krytu. **Napájení**: 6V Akumulátor, provozní výdrž až 60 hodin.

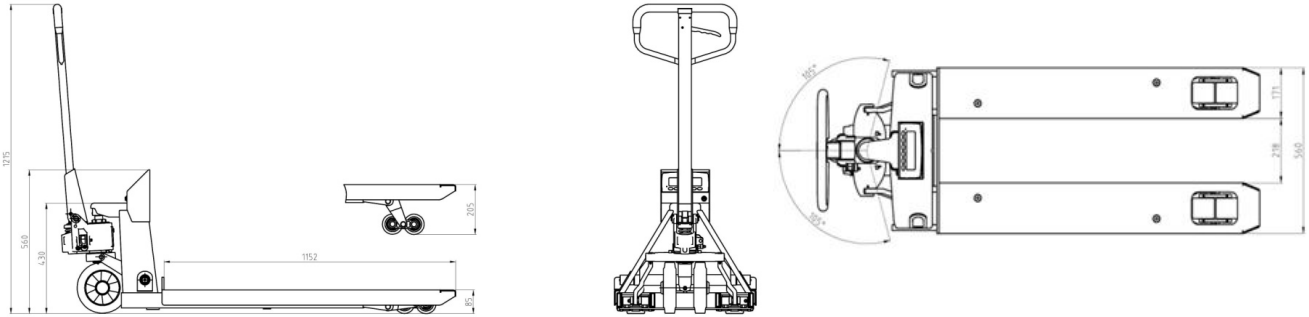
Tenzometry: Robustní, cejchuschopné tenzometry, IP68, OIML C3, s vysokou pojistkou proti přetížení. **Schválení**: CE konformní, EU-ověřitelná třída přesnosti III. **Indikátor**: KPZ 52-19 | cejchuschopný: KPZ 52E-7.

Typ KPZ	Váživost kg	Dílek g	Rozměry v mm	Indikátor	Kč / ks Bez DPH	Obj. č. váha	Možnost úř. ověření	Kč Úř. ověření	Obj. č. úřední ověření
71-9 S	2.200	500	560x1150	52-19	Na Dotaz	719S00002200	Ne	X	X
71-9 S	2.500	500	560x1150	52-19	Na Dotaz	719S00002500	Ne	X	X
71-9 S	3.000	1000	560x1150	52-19	Na Dotaz	719S00003000	Ne	X	X
71-9DR	2.200	500	560x1150	52-19	Na Dotaz	719SDR02200	Ne	X	X
71-9DR	2.500	500	560x1150	52-19	Na Dotaz	719SDR02500	Ne	X	X
71-9DRE	2.500	1.000	560x1150	52-19	Na Dotaz	719SDR0250E	Ano	2.100,00	300PL0003000
71-9S	2.200	500	560x800	52-19	Na Dotaz	719S00082200	Ne	X	X
71-9S	2.200	1000	560x1800	52-19	Na Dotaz	719S00182200	Ne	X	X
71-9 S	2.500	1.000	560x1800	52-19	Na Dotaz	719S00182500	Ne	X	X
71-9 S	2.200	1.000	560x2000	52-19	Na Dotaz	719S00202200	Ne	X	X
71-9 S	2.500	1.000	575x2000	52-19	Na Dotaz	719S00202500	Ne	X	X
71-9 SE	2.000	1.000	560x1150	52E-7	Na Dotaz	719S0020200E	Ano	2.100,00	300PL0003000
71-9 SE	1000/2000	500/1000	560x1150	52E-7	Na Dotaz	719SM020200E	Ano	3.000,00	300PLM003000
71-9S	2.200	1000	690x1150	52-19	Na Dotaz	719S07002000	Ne	X	X
71-9S	2.200	1000	690x1150	52E-7	Na Dotaz	719S0700200E	Ano	2.100,00	300PL0003000

K dispozici jsou i jiné rozměry.

Ostatní příslušenství : úřední ověření (Příplatek)	Kč /ks	Art.-Nr
Sériové rozhraní RS232 C k KPZ 52-19	580,00	71527200100
Sériové rozhraní RS232 C k KPZ 52E-7	580,00	7152E7000100
WiFi na zákazníkovo interní WLAN/WIFI z, síťový systém	12.500,00	710005000000
Změněná délka vidlic, 480 mm až 3600 mm	Na Dotaz	X
Příslušenství : vidlice výška 75 mm, 51 mm	Na Dotaz	X
Jiné rozměry, kapacity, výšky, funkce na vyžádání		
Další možnost vzhledu na stránce 93.		

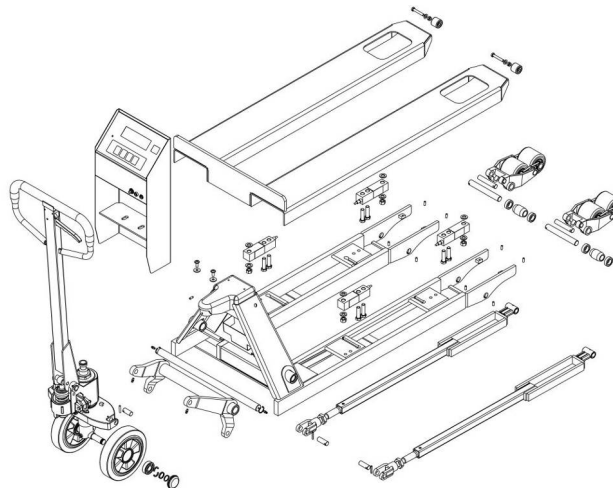
• www.kpzvahy-eshop.cz •



KPZ 71-9 / Paletový vozík s váhou



jedinečná konstrukce vážení zaručuje nejpřesnější výsledky vážení



... oslovte nás, rádi Vám poradíme i při speciálním požadavku !

Německá konstrukce a vlastní EU výroba zaručuje vysoce kvalitní váhu.
 zabudované maznice na všech pohyblivých částech

Potřebujete jinou váhu, zvláštní produkty jsou naše specialita !

Pro trvalý provoz



• www.kpzvahy-eshop.cz •